

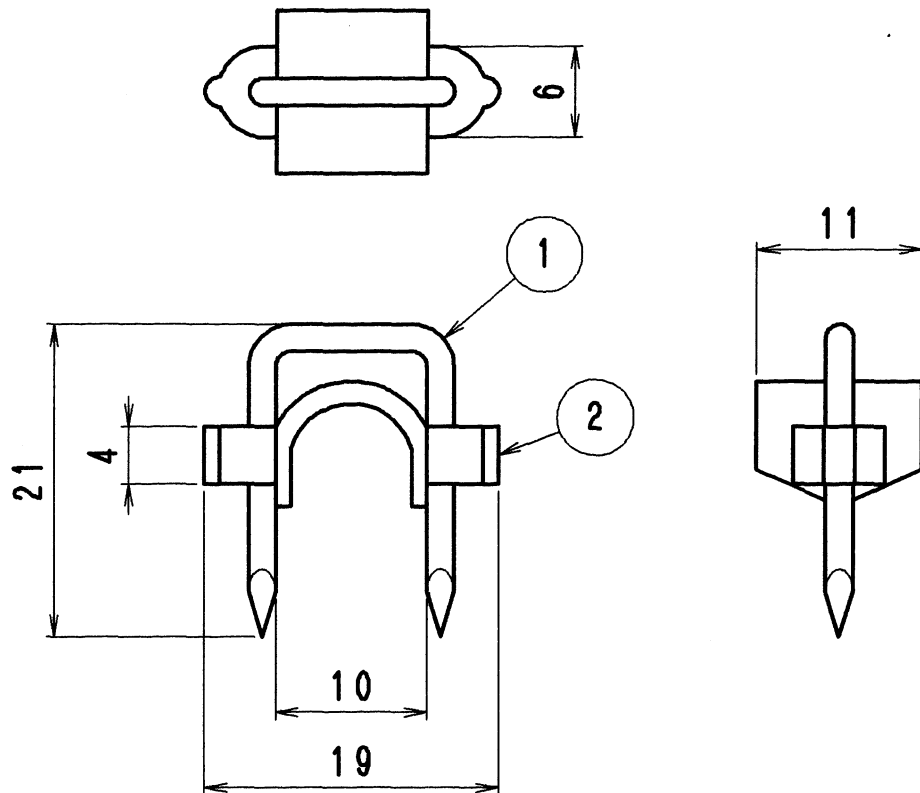
図面を実測しない事

DO NOT SCALE DRAWING



許容差の区分	A	B	C	D	E	F	G	H
RANGE COMMON TOLERANCE								
≤ 10	±0.1	±0.2	±0.4					
≤ 25	±0.15	±0.3	±0.6					
≤ 50	±0.25	±0.5	±1.0					
≤ 250	±0.4	±0.8	±1.5					
≤ 1000	±1.0	±2.0	±6.0					

型式	
----	--



規格表

型名	CP-7-SP
收容数 (個)	10
適合ケーブル	5C (4C)

2	ホルダー	1	P.E. 黒		
1	U字釘	1	鋼・ユニクロメッキ		
部番	名称	個数	材質・処理	部品図番	備考
ITEM	DESCRIPTION	QUANTITY	MATERIAL TREATMENT	PART DRAWING No.	NOTE
SCALE		DESIGNED	DRAWN	INSPECTED	APPROVED
尺 2	度 1	担当 (三)	製図 (三)	検図 (集地)	承認 (大規)
単位	重量	DESCRIPTION			
DIM m・mm	WEIGHT	品名 CP-7-SP			
3RD ANGLE PROJECTION			DRAWING No. 16720		
日本アンテナ株式会社			図番		
NIPPON ANTENNA CO.,LTD.			16720		
符号	日付	変更記事	担当	承認	
MARK	DATE	CHANGE	DESIGNER	APPROVED	