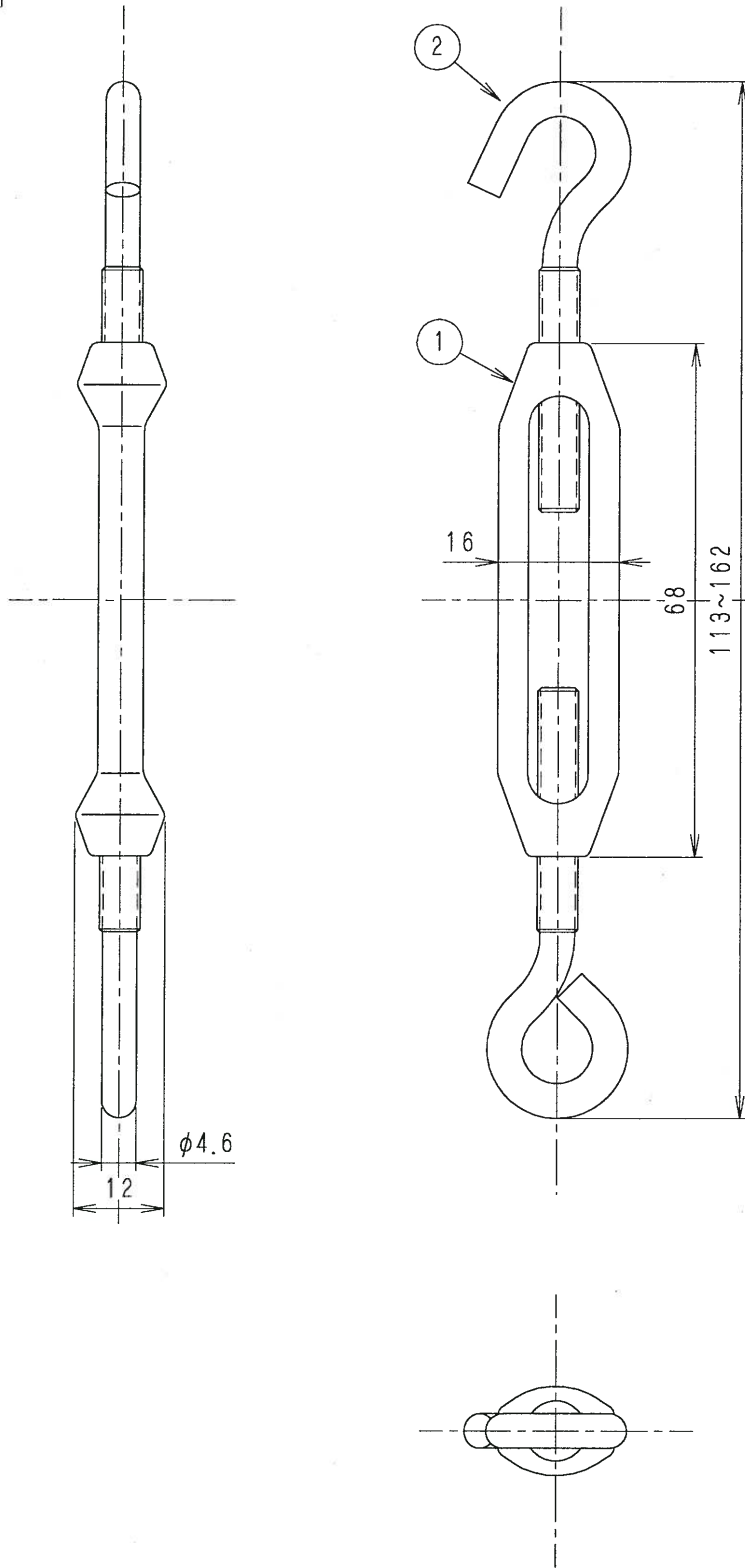




RoHS対応



・収容数4個入り

2	フック	2	鋼	クロムート処理	W7/32
1	本体	1	亜鉛合金	クロムート処理	
部番 ITEM	名 称 DESCRIPTION	個数 QUANTITY	材 質 MATERIAL	処 理 TREATMENT	備 考 NOTE
SCALE 尺 1 度 1	DESIGNED 担 当 手 計	DRAWN 製 図 手 計	INSPECTED 検 図 松 岡	APPROVED 承 認 羽 田	
単 位 DIM	質 量 MASS	品 名 DESCRIPTION ターンバックル外觀図 TB4R-SP			
三 角 法 3RD ANGLE PROJECTION		図 番 DRAWING No. 16730-0			
日 本 ア ン テ ナ 株 式 有 限 公 司 NIPPON ANTENNA CO.,LTD.					