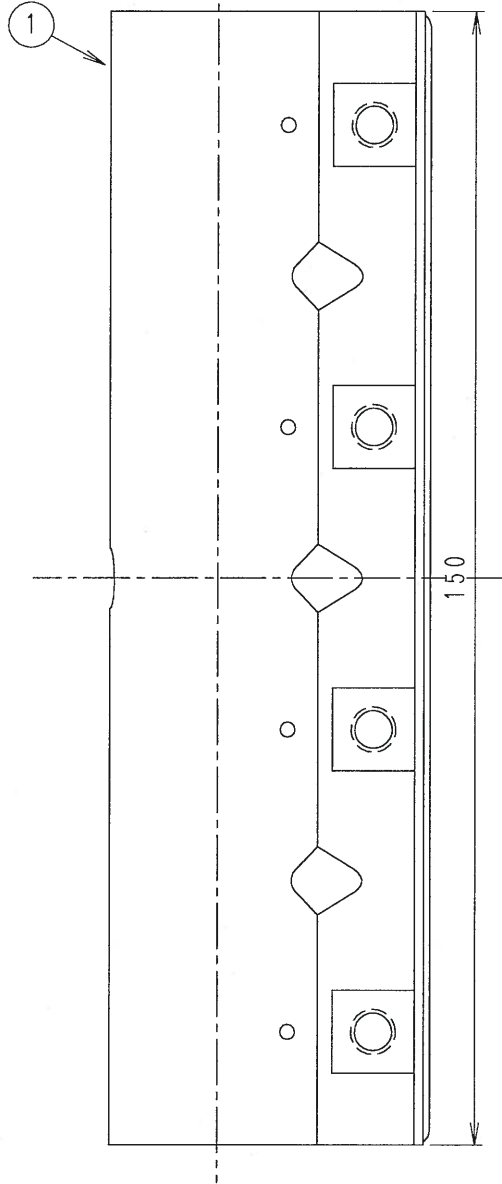
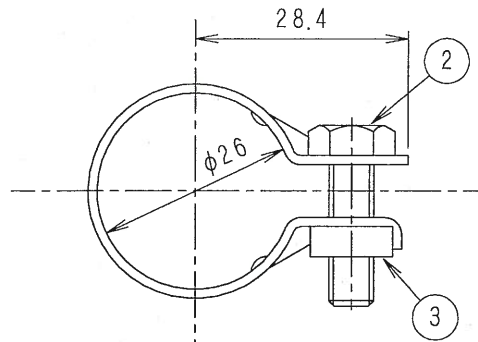




RoHS対応



t = 1.2

3	四角ナット	4	鋼	ディスク処理	M6
2	六角ボルト	4	鋼	ディスク処理	M6X20
1	マストジョイント	1	溶融めっき鋼板	—	

部番 ITEM	名 DESCRIPTION	称 QUANTITY	材 質 MATERIAL	処 理 TREATMENT	備 考 NOTE
------------	------------------	---------------	--------------------	---------------------	----------------

SCALE	DESIGNED	DRAWN	INSPECTED	APPROVED
尺 1	担 手計	製 加藤	検 手計	承 羽田
度 / 1	当	図	図	認

単位 DIM	mm	質量 MASS	190g	品 DESCRIPTION	φ25マスト継ぎ金具外観図
3RD ANGLE PROJECTION				名	MJZ25

日本アンテナ株式会社 NIPPON ANTENNA CO.,LTD.	図 DRAWING No. 番 16756-0
---------------------------------------	----------------------------