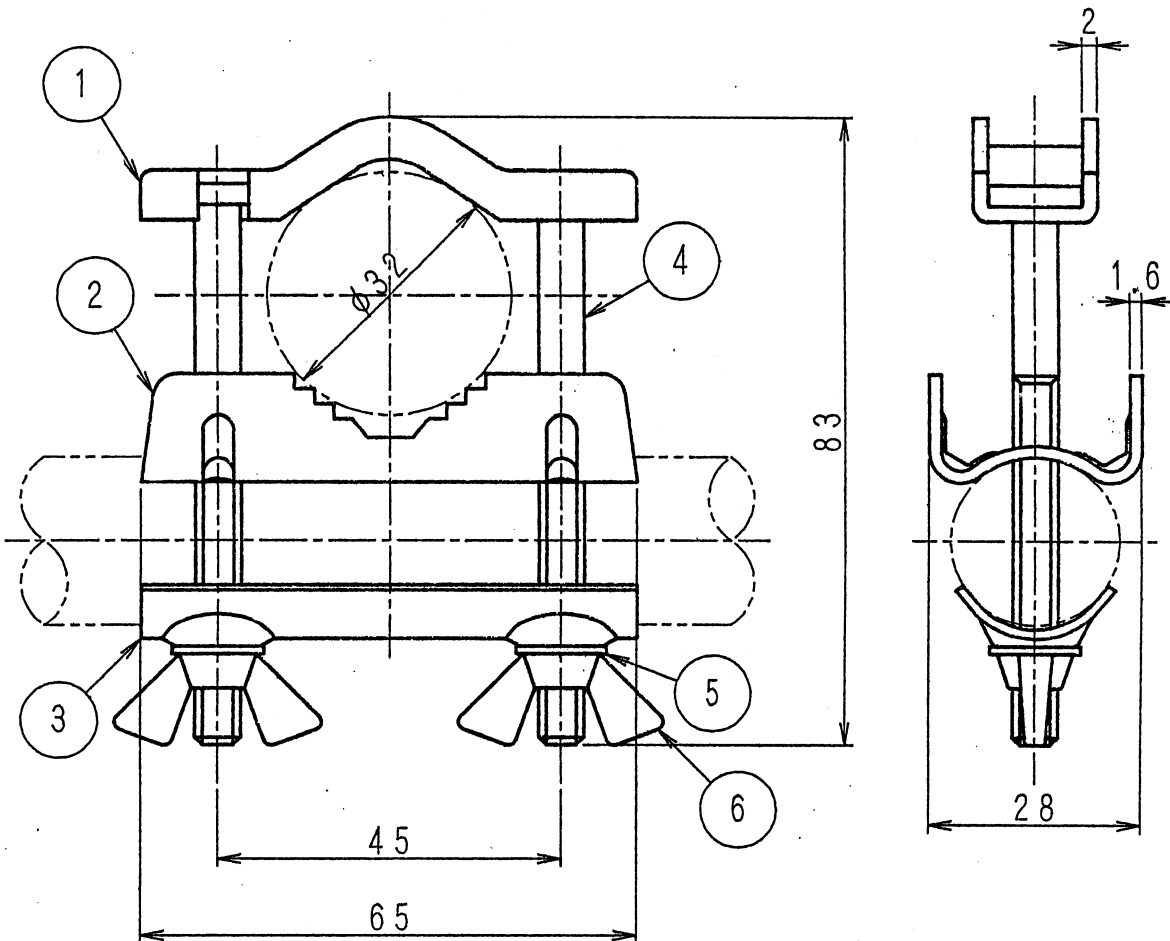




A B C D E F G H

型式



○適合マスト径：φ25～φ32 (mm)

6	蝶ナット	2	鋼	クロム-トメツキ	M6
5	バネ座金	2			M6
4	四角ボルト	2			M6
3	アテ板	1	軟鋼板		
2	コノ字金具	1			
1	アテ板	1			

部番 ITEM	名称 DESCRIPTION	個数 QUANTITY	材質・処理 MATERIAL TREATMENT	部品図番 PART DRAWING No.	備考 NOTE
------------	-------------------	----------------	-----------------------------	--------------------------	------------

SCALE	DESIGNED	DRAWN	INSPECTED	APPROVED
尺 1 / 度 1	担当 (松田)	製図 (松田)	検図 (築地)	承認 (松田)

単位 DIM	mm	質量 MASS	DESCRIPTION
三 角 法 3RD. ANGLE PROJECTION		品名	MK-2532-HD
日本アンテナ株式会社 NIPPON ANTENNA CO.,LTD.		DRAWING No.	16767
		図番	