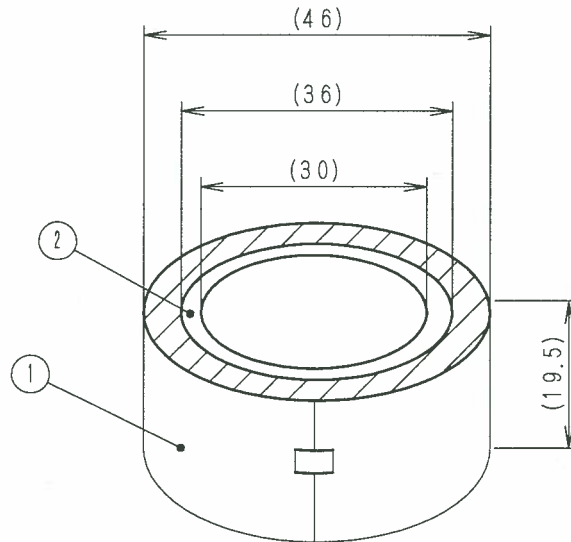




RoHS対応



2	中芯	1			
1	防水補助テープ (セパレータ付)	1	ブチルゴム 1φ, t=0.5		黒色
部番 ITEM	名 DESCRIPTION	個数 QUANTITY	材 質 MATERIAL	処 理 TREATMENT	備考 NOTE
尺 寸 度	SCALE 1/1	担 当 DESIGNED 中田	製 図 DRAWN 今野	検 図 INSPECTED 三上	承 認 APPROVED 羽田
単 位 DIM	mm	質 量 MASS	0.015 kg	品 名 DESCRIPTION 防水補助テープ外観図 GKY10-HD	
三 角 法 3RD ANGLE PROJECTION			日 本 ア ン テ ナ 株 式 有 限 公 司 NIPPON ANTENNA CO.,LTD.		
			図 番 DRAWING No. CKVM010560		