



サイドベース (マストホルダ)

壁面取付平面部用 溶融亜鉛メッキ処理

MODEL **AT-25D**
AT-27D
AT-32D

- このたびは、日本アンテナの製品をお買い上げいただきありがとうございます。ご使用前にこの取扱説明書をよくお読みの上、正しくお使いください。お読みになった後は、いつでも見られるところに必ず保存してください。
- 家庭用屋外アンテナ、マストを建物の壁・平面部に取り付ける場合にお使いください。
- 取り付けマスト(別売品)は、ご使用前に適合マスト径を確認してください。
- 取り付けねじ径(市販品)は、ご使用前に取付ねじ径を確認してください。

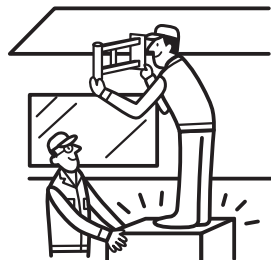
施工上のご注意<次の各項に従い、安全な作業をおこなってください。>



ご使用前に、この取扱説明書とアンテナ本体の取扱説明書をよくお読みになり、正しく施工してください。



建物の構造・設置場所・地域やアンテナの構造により、設置できない場合があります。



高所作業はしっかりした足場で、安全を確保してください。

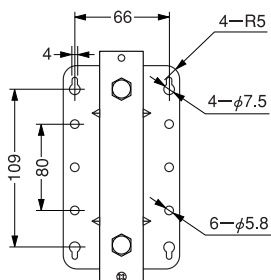
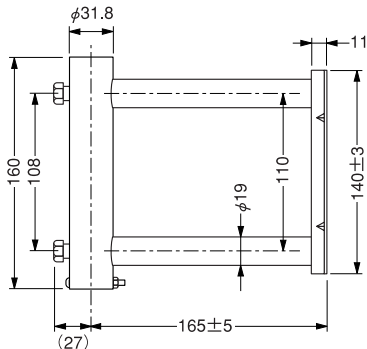
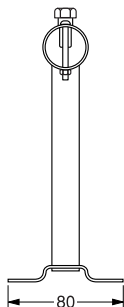


作業中、取付金具や工具を落下させたりしないよう、注意して取り扱ってください。

取付金具寸法

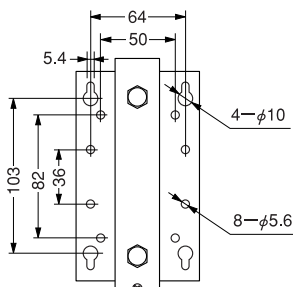
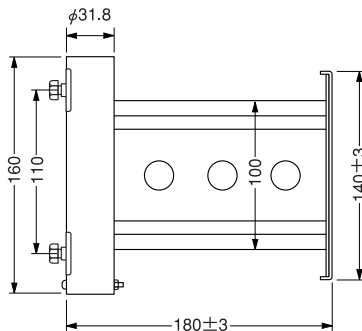
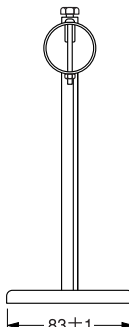
MODEL AT-25D

- 適合マスト径
最大φ25mm以下
- 取付ねじ径
5mm



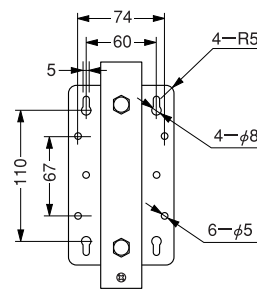
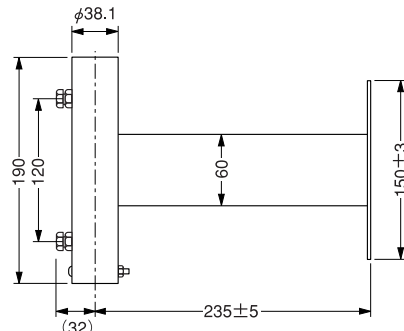
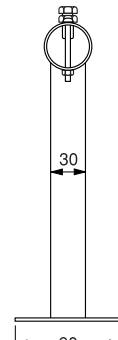
MODEL AT-27D

- 適合マスト径
最大φ27mm以下
- 取付ねじ径
5mm

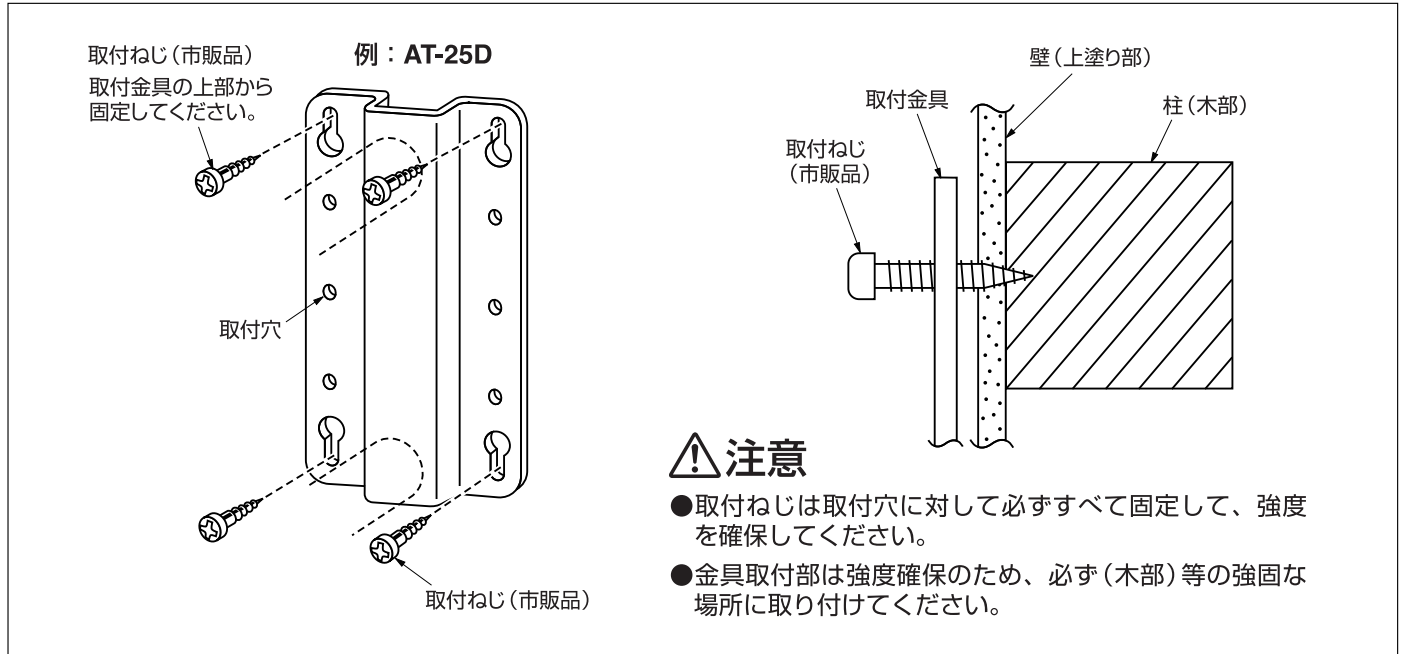


MODEL AT-32D

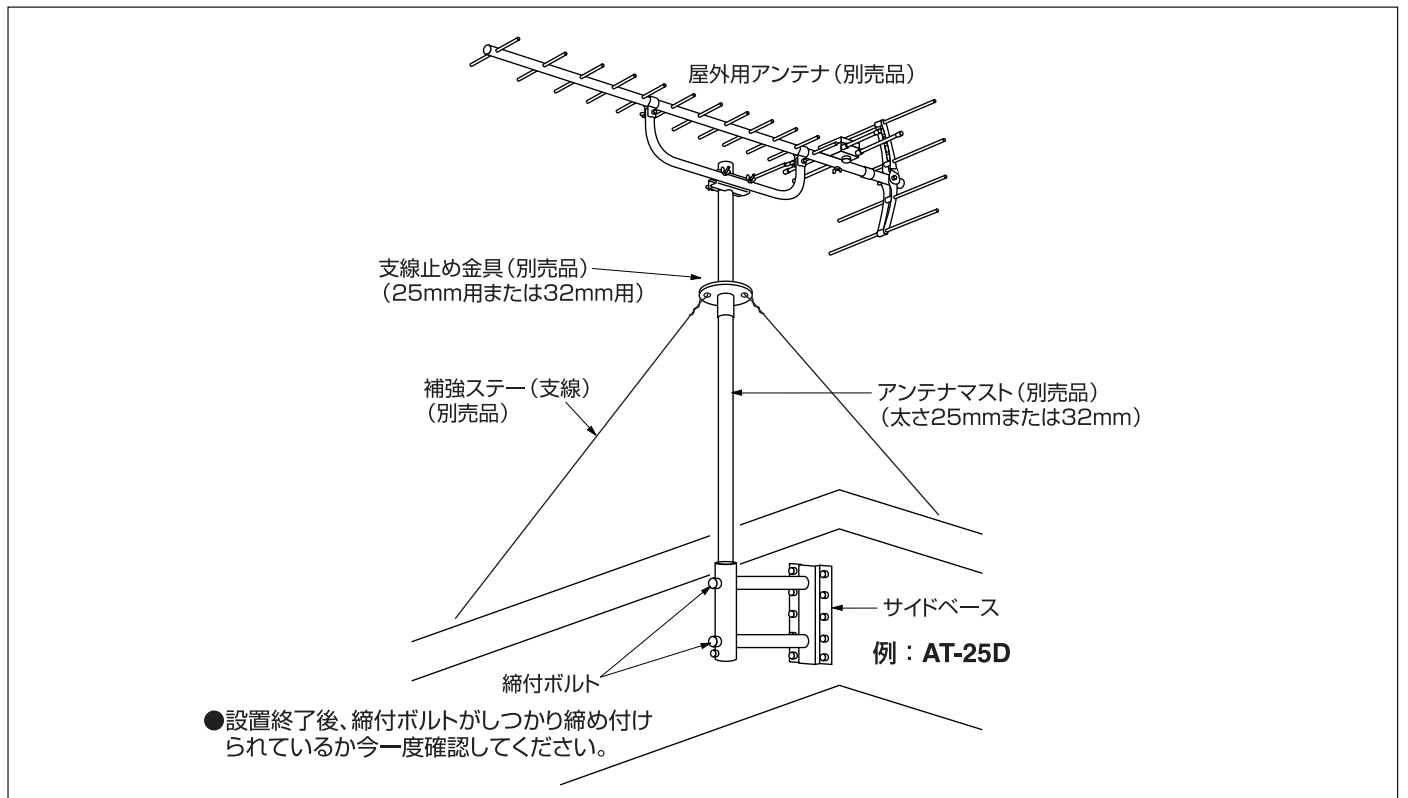
- 適合マスト径
最大φ32mm以下
- 取付ねじ径
4mm



■金具の取付け



■家庭用屋外アンテナの設置(例)



■家庭用アンテナの取付け

アンテナ本体の取扱説明書に従って、正しく取り付けてください。



取扱説明書



収容袋: PE

情報通信が仕事です。

日本アンテナ株式会社

本社/〒116-8561東京都荒川区西尾久7-49-8 ☎(03)3893-5221(大代)
ホームページアドレス <http://www.nippon-antenna.co.jp/>

●製品改良のため、仕様、外観の一部を予告なく変更することがあります。

QT480 平成16年10月

■支店	東京 ☎(03)3893-5371	長野 ☎(026)244-3135	熊本 ☎(096)358-6211
名古屋 ☎(052)822-3321	大阪 ☎(06)6928-3461	山梨 ☎(076)494-8552	鹿児島 ☎(099)260-9666
福岡 ☎(092)584-1751	大福 ☎(092)584-1751	さいたま ☎(048)651-7361	■出張所
■営業所	札幌 ☎(011)743-8515	千葉 ☎(043)265-6401	釧路 ☎(0154)24-7410
札幌 ☎(011)743-8515	仙台 ☎(022)390-0255	千多摩 ☎(042)540-1100	塩尻 ☎(0263)53-5221
盛岡 ☎(019)625-3128	山形 ☎(024)921-6011	横浜 ☎(045)829-0024	■上野事務所
仙台 ☎(022)390-0255	宇都宮 ☎(028)663-4191	岡崎 ☎(054)238-1200	伝送システム部
高崎 ☎(027)361-1041	水戸 ☎(029)253-6901	静松 ☎(053)462-8521	☎(03)5806-8174
		神戸 ☎(078)978-5545	営業開発部
		岡山 ☎(086)241-9808	☎(03)5806-8161
		広島 ☎(082)292-2747	■関係会社
		高松 ☎(087)865-0945	ニチアンCATV(株)
		北九州 ☎(093)611-5258	☎(03)3843-2419