



ベランダ取付金具

家庭用45cm型衛星アンテナ・薄型UHFアンテナ向け
たて柱、笠木、壁面取付用

MODEL
BKC-32

- このたびは、日本アンテナの製品をお買い上げいただきありがとうございます。ご使用前にこの取扱説明書をよくお読みの上、正しくお使いください。お読みになった後は、いつでも見られるところに必ず保存してください。
- 家庭用45cm型衛星アンテナや薄型UHFアンテナをベランダのたて柱や笠木、および壁面部に取付ける場合にお使いください。

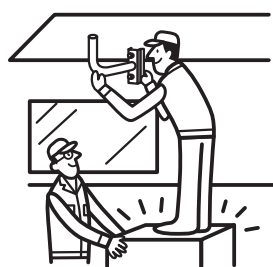
施工上のご注意 <次の各項に従い、安全な作業をおこなってください。>



ご使用前に、この取扱説明書とアンテナ本体の取扱説明書をよくお読みになり、正しく施工してください。



建物の構造・設置場所・地域やアンテナの構造により、設置できない場合があります。

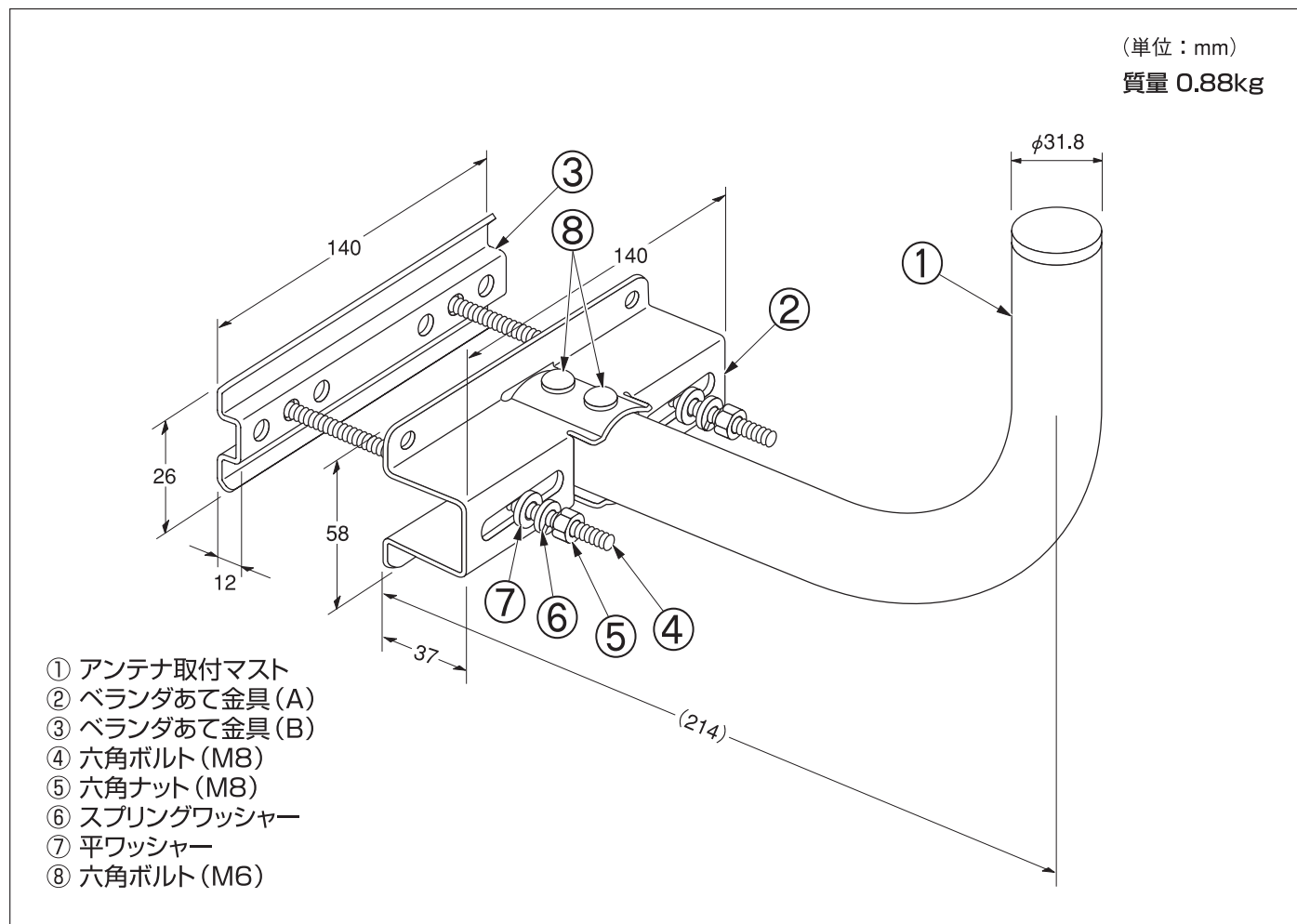


高所作業はしっかりした足場で、安全を確保してください。



作業中、取付金具や工具を落下させたりしないよう、注意して取扱ってください。

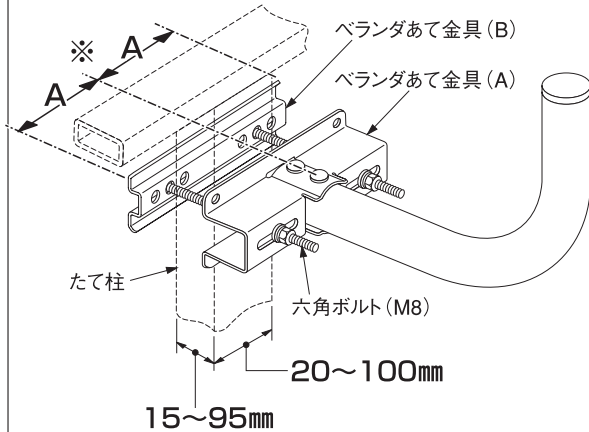
取付金具寸法



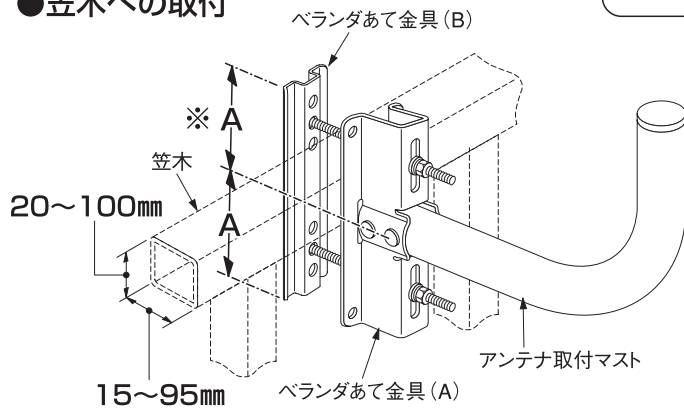
■金具の取付

注意 強度の十分あるところに取付けてください。

●たて柱への取付



●かさぎ ●笠木への取付



六角ボルト (M8) 2本をたて柱または笠木に取付けられる最もせまい穴位置にセットした後、図のようにベランダあて金具 (A) とベランダあて金具 (B) の間にたて柱または笠木をはさみ、スパナなどで均等にしっかり締付けて完了です。

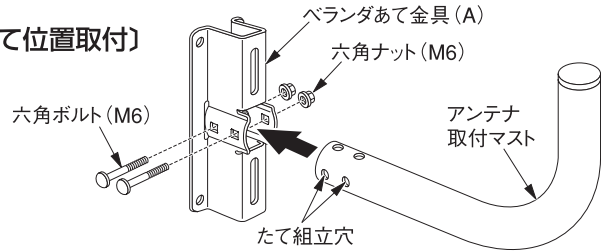
※Aの間隔が同じになるように、バランスよく配置してください。

●六角ボルトの締付トルク

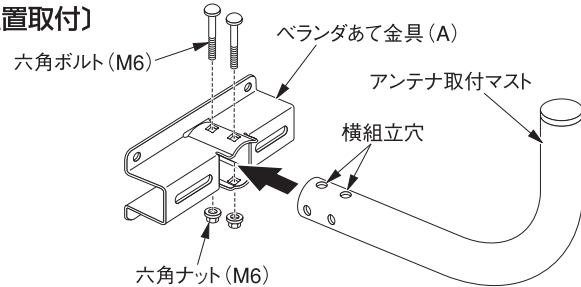
M6・M8	4.7~5.1N・m (48~52kgf・cm)
-------	--------------------------

●ベランダ取付金具の組立

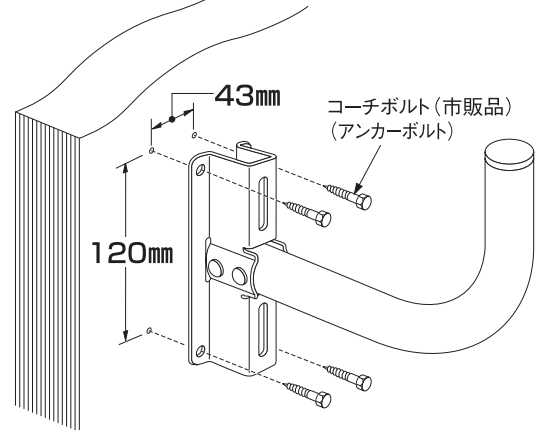
〔たて位置取付〕



〔横位置取付〕



●壁面への取付



ポイント

- アンテナ取付マストは垂直にたててください。
- 壁面取付の場合は、壁面強度の十分あるところに取付けてください。またできるだけ人通りのないところ、頭などにケガをしない高さ (約2m以上) の場所に取付けてください。
- 必要以上に締付けた場合、たて柱または笠木、取付金具が変形することがありますのでご注意ください。

■アンテナ本体の取付

アンテナ本体の取扱説明書に従って正しく取付けてください。

お客様窓口

 **0570-091039**

ご利用時間 9:00~12:00 13:00~17:30 (土・日・祝祭日・弊社休業日を除く)

ナビダイヤルが利用できない場合は ☎ (03)3893-5243

日本アンテナ株式会社

本社 / 〒116-8561 東京都荒川区西尾久7-49-8 ☎ (03)3893-5221 (大代)

(ホームページアドレス) <http://www.nippon-antenna.co.jp/>

※製品改良のため、仕様、外観の一部を予告なく変更することがあります。
7110789 平成28年11月