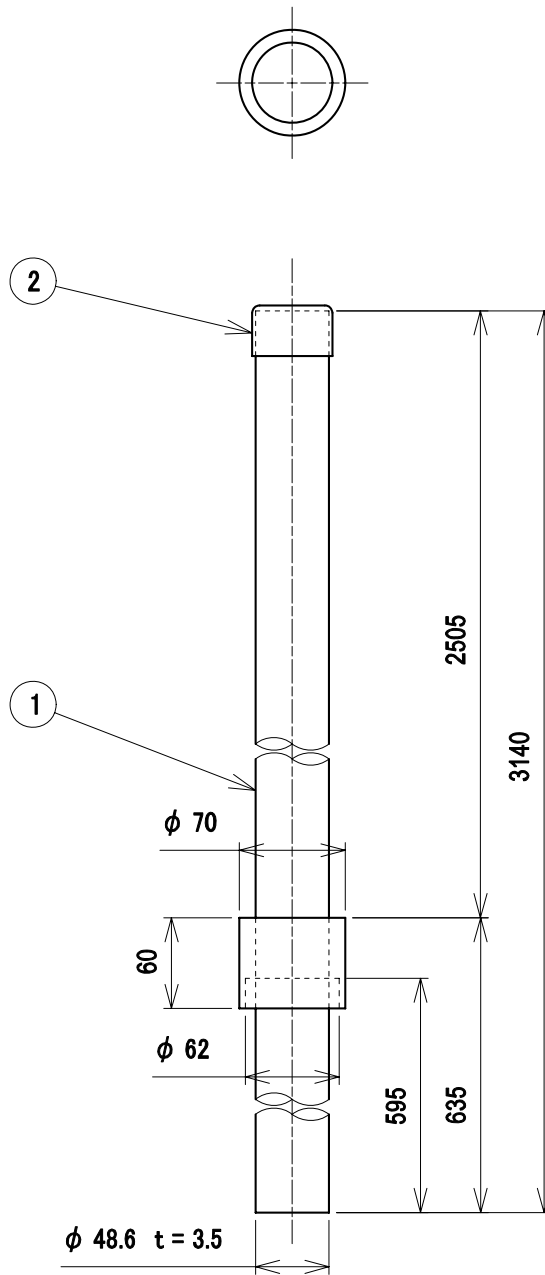


'21.04.06 RoHS対応



2	キャップ	1	SUS304		
1	マスト	1	STK400	溶融亜鉛メッキ	
部番 ITEM	名称 DESCRIPTION	個数 QUANTITY	材質 MATERIAL	処理 TREATMENT	備考 NOTE
尺 度	SCALE Free	担 当	製 図	検 査	承認
単 位	UNIT mm	質 量	13.4kg	品 名	アンテナマスト
	三 角 法			名	5025G外觀図
	3RD ANGLE PROJECTION			図 番	2018822A10
日本アンテナ株式会社 NIPPON ANTENNA CO.,LTD.			DRAWING NO.		