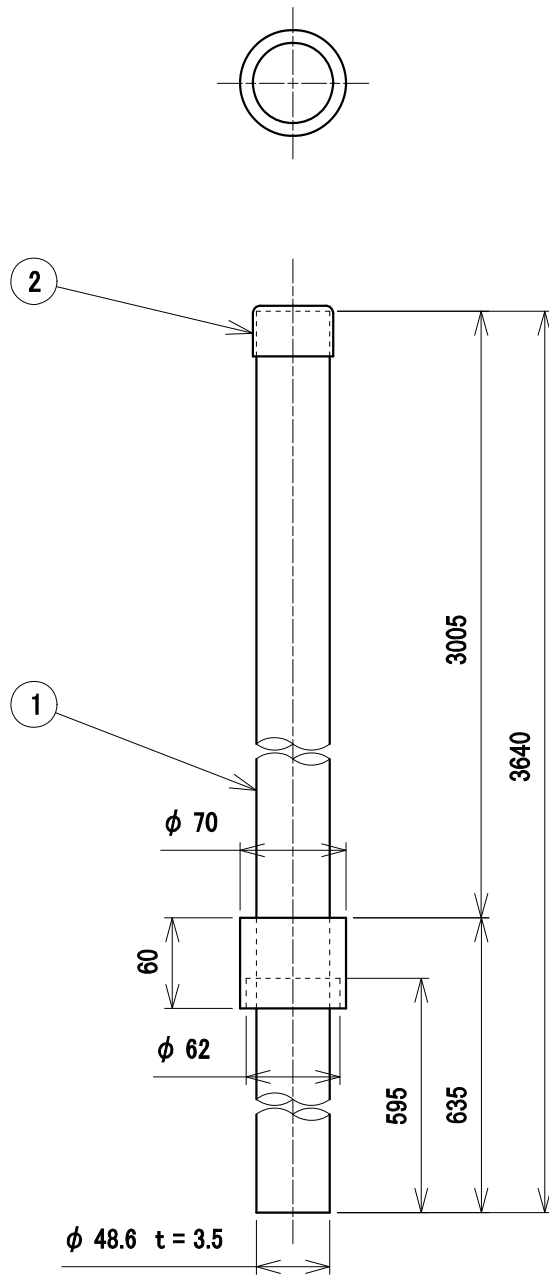


RoHS対応



2	キャップ	1	SUS304		
1	マスト	1	STK400	溶融亜鉛メッキ	
部番 ITEM	名称 DESCRIPTION	個数 QUANTITY	材質 MATERIAL	処理 TREATMENT	備考 NOTE
SCALE 尺 度	DESIGNED 担 当	DRAWN 製 図	INSPECTED 検 図	APPROVED 承 認	
Free					
単 位 UNIT	mm	質 量 MASS	15.4kg	品 名	DESCRIPTION アンテナマスト
三 角 法 3RD ANGLE PROJECTION			品 名	5030G外觀図	
日本アンテナ株式会社 NIPPON ANTENNA CO.,LTD.			図 番	DRAWING NO. 2018823A10	