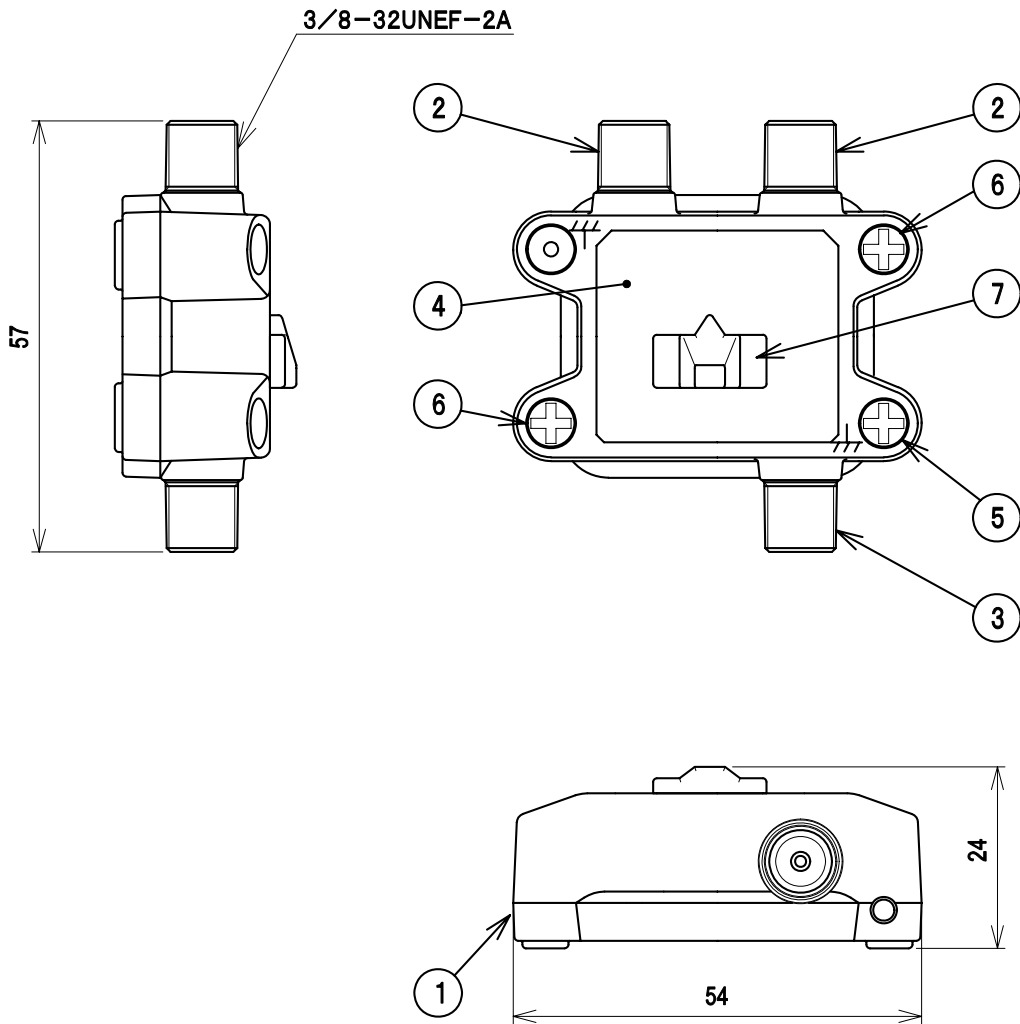


RoHS対応



標準性能表

項目	型名	SW7FD			
		DC~222	222~770	770~1489	1489~2602
周波数帯域 (MHz)		DC~222	222~770	770~1489	1489~2602
挿入損失 (dB以下)		0.5	1.0	1.0	1.5
端子間阻止量 (dB以上)		60	60	55	40
電圧定在波比 (以下)		2.0	2.0	2.0	2.5
入カ・出カインピーダンス (Ω)		75			
使用温度範囲 (°C)		-10~+40			
質量 (kg)		0.074			

7	操作ノブ	1	合成樹脂		
6	取付ねじ	2	ステンレス		
5	アースねじ	1	ステンレス		
4	銘板	1	合成樹脂		
3	出力端子	1	亜鉛合金、合成樹脂、他	ニッケルメッキ、他	F型
2	入力端子	2	亜鉛合金、合成樹脂、他	ニッケルメッキ、他	F型
1	ケース	1	亜鉛合金	ニッケルメッキ	
部番 ITEM	名 DESCRIPTION	個数 QUANTITY	材 質 MATERIAL	処 理 TREATMENT	備 考 NOTE

SCALE 尺 度 Free	DESIGNED 担 当 野原	DRAWN 製 図 野原	INSPECTED 検 査 野原	APPROVED 承 認 野原
単 位 UNIT mm	重 量 WEIGHT	品 名 DESCRIPTION 電波切換器		
三 角 法 3RD ANGLE PROJECTION		名 SW7FD 外観標準性能表		
日本アンテナ株式会社 NIPPON ANTENNA CO.,LTD.		図 番 DRAWING NO. 2P13045F10		

切換側入力端子-出力端子間電流通過
最大DC15V・0.5A