



衛星アンテナ切替器

SKY PerfecTV! 専用

MODEL
SW50

●このたびは、日本アンテナの製品をお買い上げいただきありがとうございます。ご使用前にこの取扱説明書をよくお読みの上、正しくお使いください。お読みになった後は、いつでも見られるところに必ず保存してください。

■特長

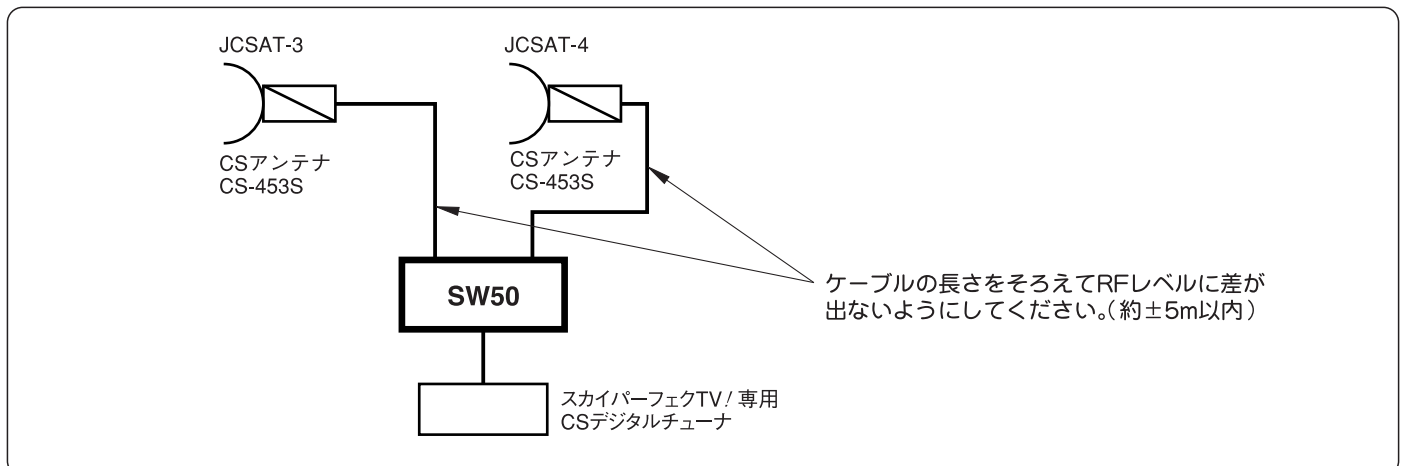
1. スカイパーフェクTV! 用チューナに本器を接続することにより、2つのアンテナ(JCSAT-3/JCSAT-4号機)をチャンネルに連動して切り換えることができます。
2. 選択されたアンテナが容易に判断できる切替表示ランプが付いています。
3. チューナからアンテナへ、送られる電源(垂直偏波DC9.5~12.0V/水平偏波DC13.5~16.5V)とパルス信号(JCSAT-3:パルス無し/JCSAT-4:パルス有)で動作します。

■取扱上の注意

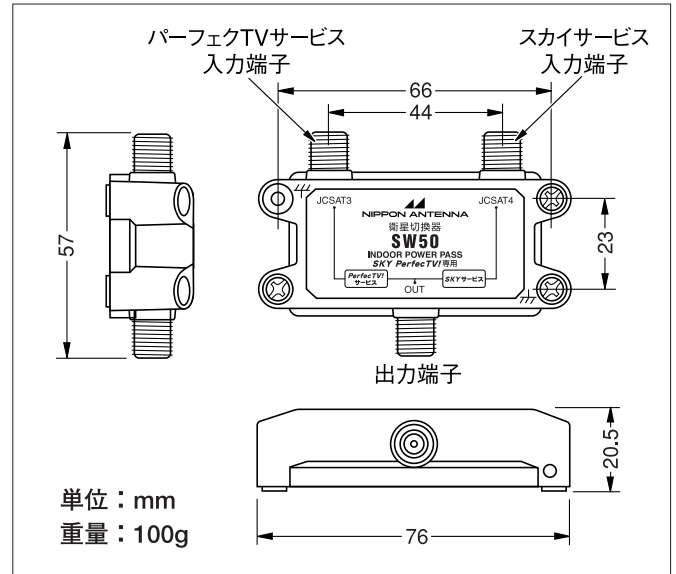
1. アンテナ切替器を使用する場合は、必ずスカイパーフェクTV! 専用のチューナをご使用ください。共同受信の場合、チューナの設定を変更する必要があります。共同設備の詳細な内容については、設備管理者に確認してください。
2. 切替器の出力に接続できるチューナは1台のみです。分配器などで、2台以上のチューナを出力に接続すると誤動作や故障の原因となります。
3. アンテナ切替器の各入力信号レベルをできるだけ合わせてください。レベル差が大きいと切替動作が正常に働いても、受信できないことがあります。(受信システム例をご参照ください。)
4. 入出力端子を逆に接続したり、他のチューナなどからアンテナ入力端子に電圧がかかると誤動作や故障の原因になります。
5. 切替表示ランプが暗くなったり、交互に点滅を繰り返すなどの場合は、アンテナへつながるケーブルがショートしていたり、定格を超えた電流が本器を流れている可能性があります。故障の原因となりますので、すぐに電源を切り、配線、消費電力などの確認をしてください。
6. アンテナ入力側をショートさせたり、使用温度範囲を超えた高温の場所などで使用しますと、保護回路が働き、正しく動作しなくなります。このような場合、常温にもどるまで、冷やしてから使用してください。
7. 屋内専用機器ですので、雨水や直射日光の当たらない場所で、ご使用ください。

■受信システム例

●個別受信の場合



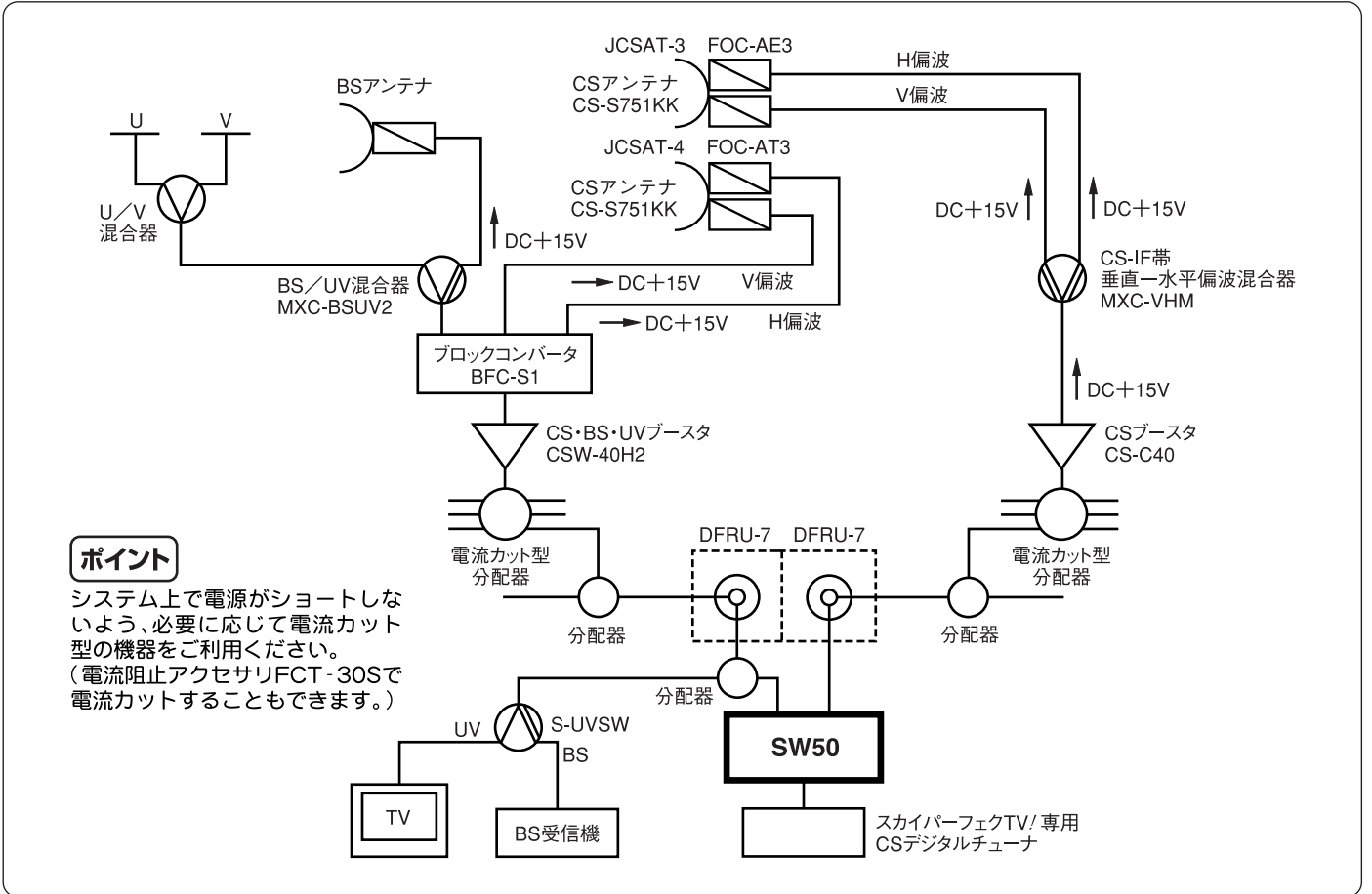
■外観および寸法図



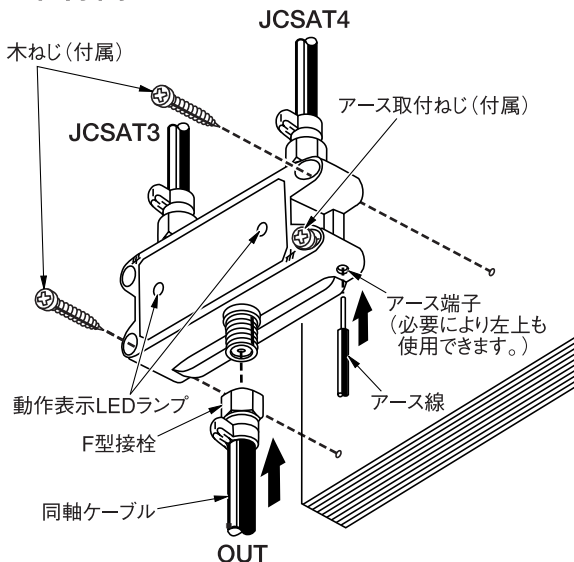
■標準性能表

項目	性能
周波数帯域 (MHz)	950~2150
挿入損失 (dB)	4以内
アイソレーション (dB)	20以上
入出力インピーダンス (Ω)	75
電圧定在波比	2以下
切替パルス周波数 (kHz)	32~53
切替パルス電圧 (Vp-p)	0.6±0.2
切替パルスデューティ比 (%)	50±10
電源電圧 (V)	DC9.5~16.5
最大通過電流 (mA)	DC250
消費電流 (mA)	35(DC15V時)
使用温度範囲 (°C)	0~+40

●共同受信の場合



■取付例



⚠注意

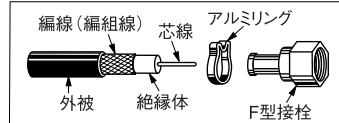
- 感電や故障の原因となりますので、接続の際はチューナの電源プラグを抜いてから作業してください。
- 芯線の径が1.5mm以下の同軸ケーブルをご使用ください。径が1.5mmより大きい場合は、ピン付コネクタを使用してください。
- 付属品として木ねじ、アース取付ねじがついています。

●同軸ケーブル加工法とF型接栓取付方法 (別売品)

◆用意するもの

カッターまたはナイフ、ハサミまたはニッパー、ペンチ。

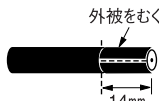
■ケーブルの名称 (75Ω用)



●アルミ箔付同軸ケーブル (FB型) の場合のアルミ箔処理は絶縁体と同様に加工してください。

1

カッター、ナイフなどで点線の部分をカットします。(深さ1mm程度)



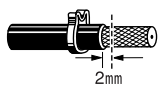
2

外被の皮をむきアルミリングを通しておきます。



3

外被から2mm程度はなして編線 (編組線) をていねいに切り落としてください。



4

編線 (編組線) をめくりあげます。

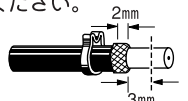


ポイント

絶縁体をカットするときは芯線をキズつけないように注意し、芯線と編組線が接触していないかを確認してください。

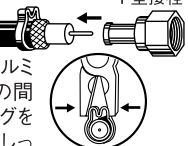
5

編線 (編組線) から3mmはなして絶縁体を切り、抜きとります。



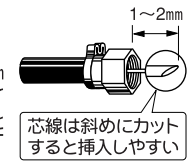
6

F型接栓を絶縁体 (アルミ箔) と編線 (編組線) の間に挿入し、アルミリングをペンチなどでつまんでしっかりつぶしてください。



7

芯線の先端は1~2mm出し、斜めにカットしてください。長くすると接栓座を破損します。



ポイント

芯線に付着物がないか確認し、ある場合には、きれいにしてください。

●使用する周波数に対応したコネクタをご利用ください。

情報通信が仕事です。

日本アンテナ株式会社

本社 / 〒116-8561 東京都荒川区西尾久7-49-8 ☎ (03) 3893-5221 (大代)

●製品改良のため、仕様、外観の一部を予告なく変更することがあります。

- 支店
 - 東京 ☎ (03) 3893-5371
 - 名古屋 ☎ (052) 822-3321
 - 大阪 ☎ (06) 6928-3461
 - 福岡 ☎ (092) 584-1751
 - 営業所
 - 札幌 ☎ (011) 865-8522
 - 盛岡 ☎ (019) 625-3128
 - 仙台 ☎ (022) 390-0255
 - 山形 ☎ (024) 921-6011
 - 宇都宮 ☎ (028) 663-4191
 - 高崎 ☎ (027) 361-1041
 - 水戸 ☎ (029) 253-6901
 - 長野 ☎ (026) 244-3135
 - 山梨 ☎ (076) 494-8552
 - さいたま ☎ (048) 651-7361
 - 千葉 ☎ (043) 265-6401
 - 多摩 ☎ (042) 540-1100
 - 横浜 ☎ (045) 829-0024
 - 岡崎 ☎ (054) 238-1200
 - 静岡 ☎ (053) 462-8521
 - 浜松 ☎ (078) 978-5545
 - 神岡 ☎ (086) 241-9808
 - 山岡 ☎ (082) 292-2747
 - 広島 ☎ (087) 865-0945
 - 高松 ☎ (087) 865-0945
 - 北九州 ☎ (093) 611-5258
 - 熊本 ☎ (096) 358-6211
 - 鹿児島 ☎ (099) 260-9666
 - 出張所
 - 釧路 ☎ (0154) 24-7410
 - 塩尻 ☎ (0263) 53-5221
 - 上野事務所
 - 伝送システム部 ☎ (03) 5806-8174
 - 営業開発部 ☎ (03) 5806-8161
 - 関係会社
 - ニチアンCATV(株) ☎ (03) 3843-2419