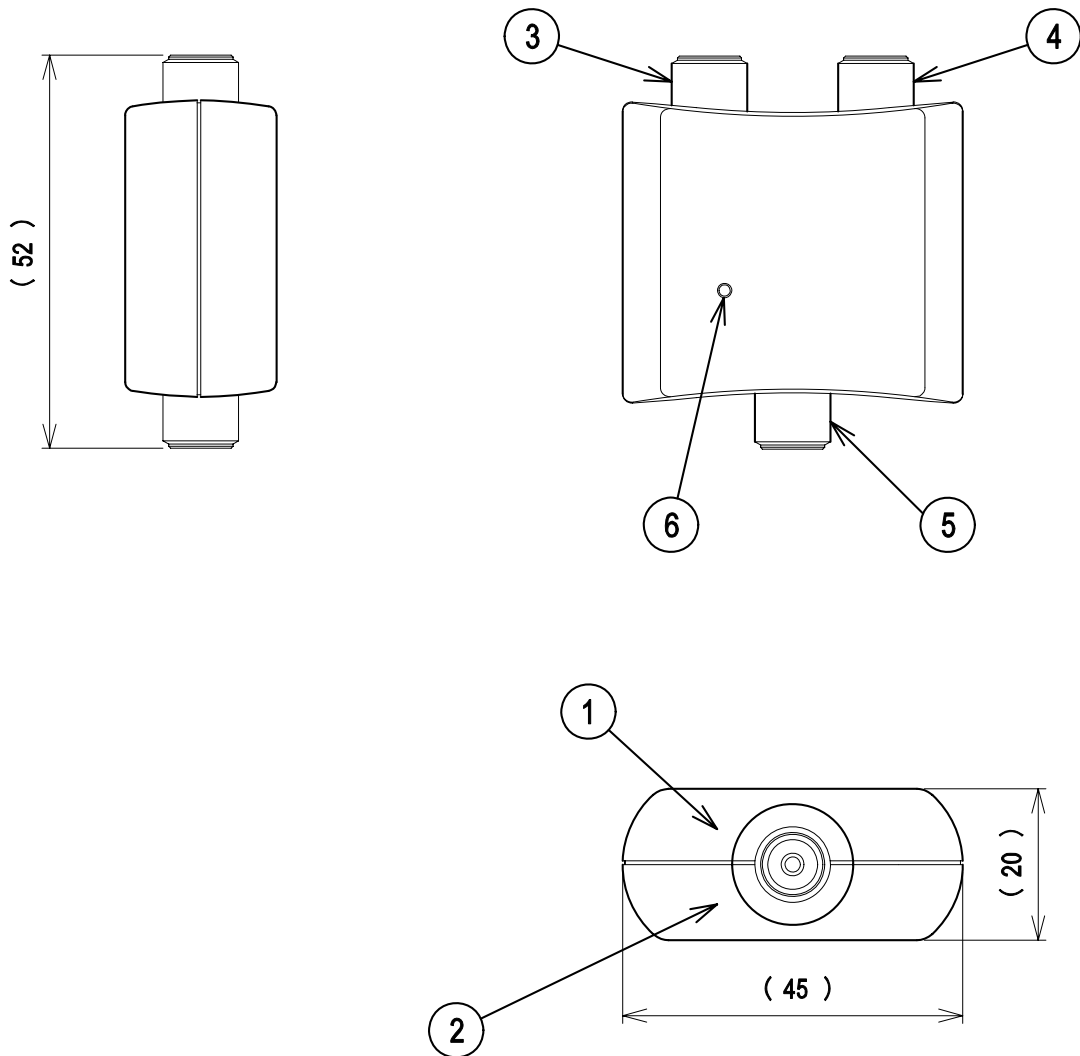


デジタルハイビジョン受信マーク登録品



標準性能表

項目	形式 MX-SUV			
	HF・FM・VHF・UHF	BS-IF	CS-IF	
周波数帯域 (MHz)	10~770	1032~1489	1489~2150	2150~2602
通過帯域損失 (dB以下)	1.5	2.0	2.5	3.0
阻止帯域減衰量 (dB以上)	15	20	20	20
電圧定在波比 (以下)	1.8	2.0	2.5	2.5
入出力インピーダンス (Ω)	75(F型)			
使用温度範囲 (°C)	-10~+40			
質量 (kg)	0.06			

部番 ITEM	名称 DESCRIPTION	個数 QUANTITY	材質 MATERIAL	処理 TREATMENT	備考 NOTE
6	パイロットランプ(電通)	1			LED赤
5	出力端子	1	亜鉛合金、合成樹脂、他	金めっき、他	
4	CS・BS入力端子	1	亜鉛合金、合成樹脂、他	金めっき、他	
3	UHF・VHF入力端子	1	亜鉛合金、合成樹脂、他	金めっき、他	
2	ケース	1	合成樹脂	塗装	シルバー
1	カバー	1	合成樹脂	塗装、印刷	シルバー

SCALE 尺 度 Free	DESIGNED 担 当 近藤	DRAWN 製 図 野	INSPECTED 検 査 小野	APPROVED 承 認 小野
単 位 UNIT mm	質 量 MASS	品 名 DESCRIPTION 混合(分波)器		
三 角 法 3RD ANGLE PROJECTION		名 義 MX-SUV 外観標準性能表		
日本アンテナ株式会社 NIPPON ANTENNA CO.,LTD.		図 番 DRAWING NO. 2020112F10		

CS・BS入力端子と出力端子間電流通過
最大 DC15V・0.5A