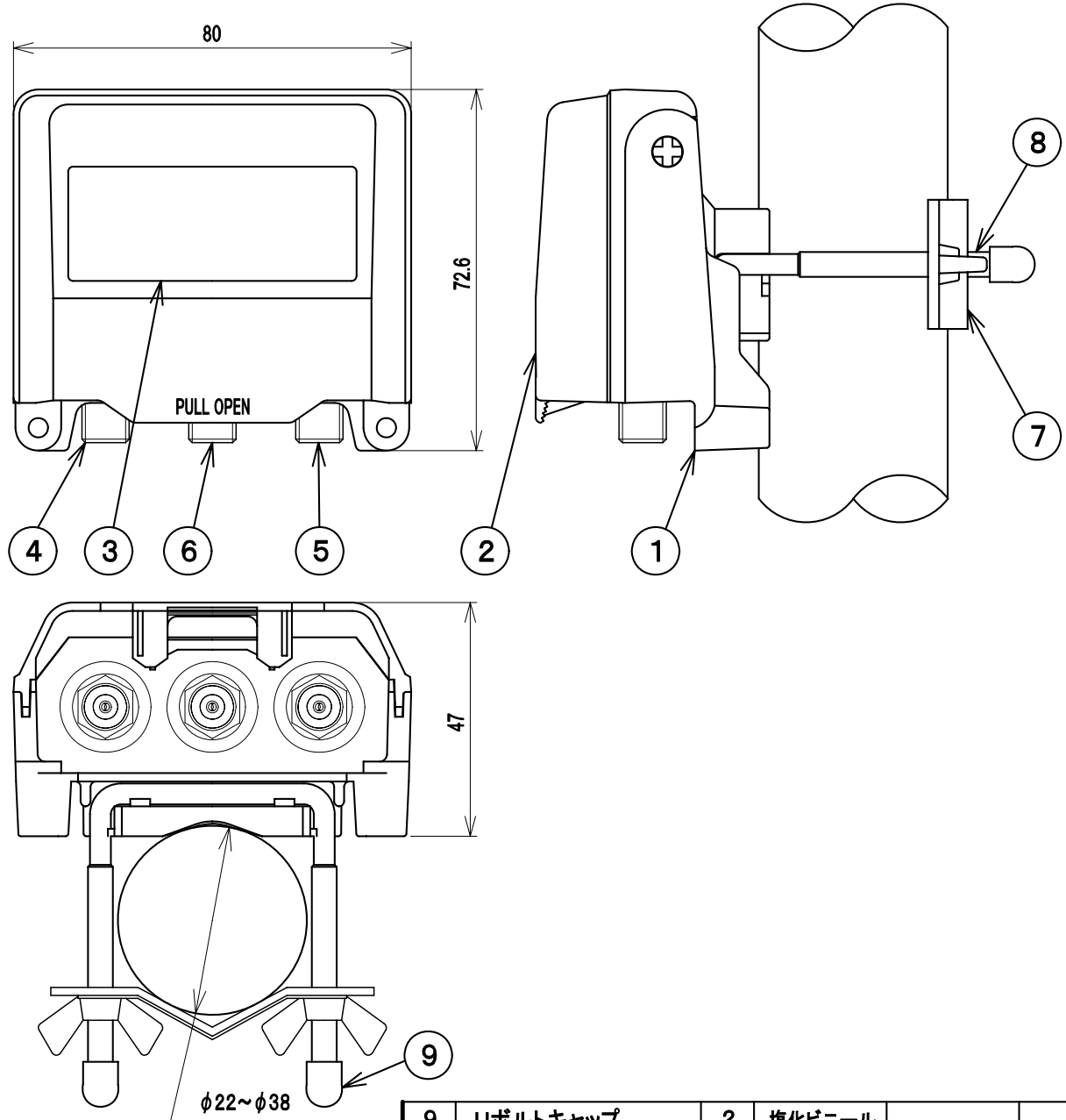


RoHS対応



標準性能表

項目	型式 M-UUF		
	HF	FM・VHF	VHF・UHF
周波数帯域 (MHz)	10~76	76~222	222~770
挿入損失 (dB以下)	4.0	4.0	4.8
端子間結合損失 (dB以上)	15	20	20
電圧定在波比 (以下)	2.1	1.8	2.0
入力・出力インピーダンス (Ω)	75 (F型)		
使用温度範囲 (°C)	-10~+40 ※		
質量 (kg)	0.18		

入力1端子と出力端子間電流通過
 最大 DC15V・0.5A/AC30V・1A
 ※本体周囲温度

部番 ITEM	名称 DESCRIPTION	個数 QUANTITY	材質 MATERIAL	処理 TREATMENT	備考 NOTE
9	Uボルトキャップ	2	塩化ビニール		
8	Uボルト	1	鉄	クロメート	
7	マスト受金具	1	鉄	クロメート	
6	出力端子	1	亜鉛合金	ニッケルメッキ	F型
5	入力2端子	1	亜鉛合金	ニッケルメッキ	F型
4	入力1端子	1	亜鉛合金	ニッケルメッキ	F型
3	銘板	1	アルミ		
2	ケースカバー	1	合成樹脂		
1	ケースシャーシ	1	合成樹脂		

SCALE 尺 寸 度 Free	DESIGNED 担 当 大澤	DRAWN 製 図 野原	INSPECTED 検 査 田	APPROVED 承 認 井
単 位 UNIT mm	重 量 WEIGHT	品 名 DESCRIPTION 混合器 M-UUF 外觀標準性能表		
三 角 法 3RD ANGLE PROJECTION		DRAWING NO. 番 号 2P32252F12		
日本アンテナ株式会社 NIPPON ANTENNA CO.,LTD.				