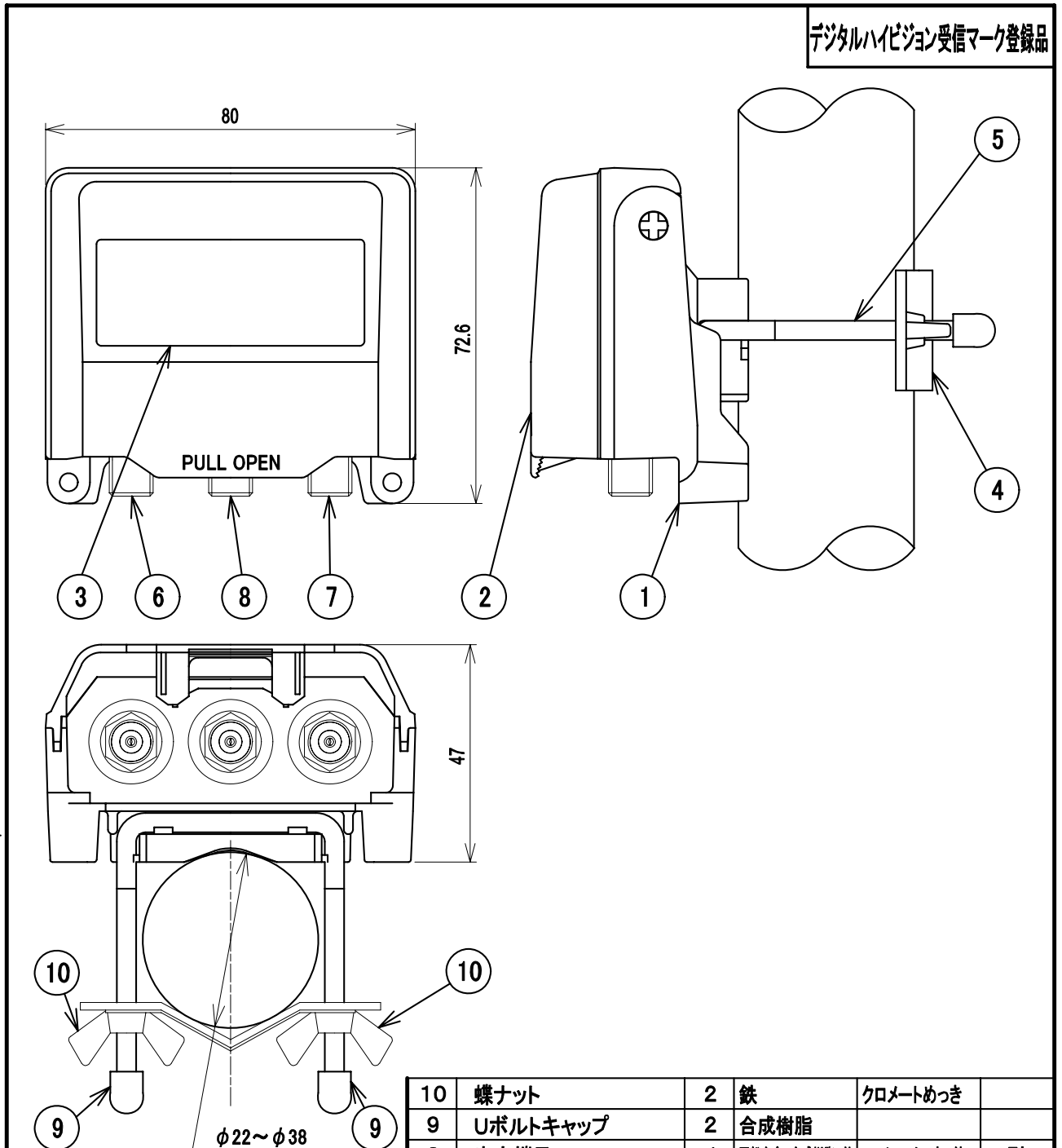


デジタルハイビジョン受信マーク登録品



標準性能表

項目	M-SUV					
	HF-FM	FM-VHF	VHF-UHF	BS-IF	CS-IF	
周波数帯域 (MHz)	10 ~ 76	76 ~ 222	222 ~ 770	1032 ~ 1489	1489 ~ 2150	2150 ~ 2602
通過帯域損失 (dB以下)	1.0	1.0	1.5	2.0	2.5	2.5
阻止帯域減衰量 (dB以上)	30	30	35	25	25	25
電圧定在波比 (以下)	1.8	1.8	1.8	2.0	2.5	2.5
インピーダンス (Ω)	75					
使用温度範囲 (°C)	-10 ~ +40					
質量 (kg)	0.17					

出力端子とCS・BS-IF入力端子間電流通過  
出力端子とU・V入力端子間電流通過は  
スイッチ切換式。  
最大DC15V・0.5A

部番	名称	個数	材質	処理	備考
ITEM	DESCRIPTION	QUANTITY	MATERIAL	TREATMENT	NOTE
10	蝶ナット	2	鉄	クロメートめっき	
9	Uボルトキャップ	2	合成樹脂		
8	出力端子	1	亜鉛合金、合成樹脂、他	ニッケルめっき、他	F型
7	CS・BS-IF入力端子	1	亜鉛合金、合成樹脂、他	ニッケルめっき、他	F型
6	U・V入力端子	1	亜鉛合金、合成樹脂、他	ニッケルめっき、他	F型
5	Uボルト	1	鉄	クロメートめっき	
4	マスト受金具	1	鉄	クロメートめっき	
3	銘板	1	アルミ		
2	ケースカバー	1	合成樹脂		
1	ケースシャーシ	1	合成樹脂		

SCALE 尺 度 Free	DESIGNED 担 当 近藤	DRAWN 製 図 野原	INSPECTED 検 査 野原	APPROVED 承 認 野原
-------------------------	--------------------------	-----------------------	---------------------------	--------------------------

単位 UNIT mm	質量 MASS	品名 DESCRIPTION M-SUV 混合器 外観標準性能表
三 角 法 3RD ANGLE PROJECTION		図番 DRAWING NO. 2020194F10
日本アンテナ株式会社 NIPPON ANTENNA CO.,LTD.		