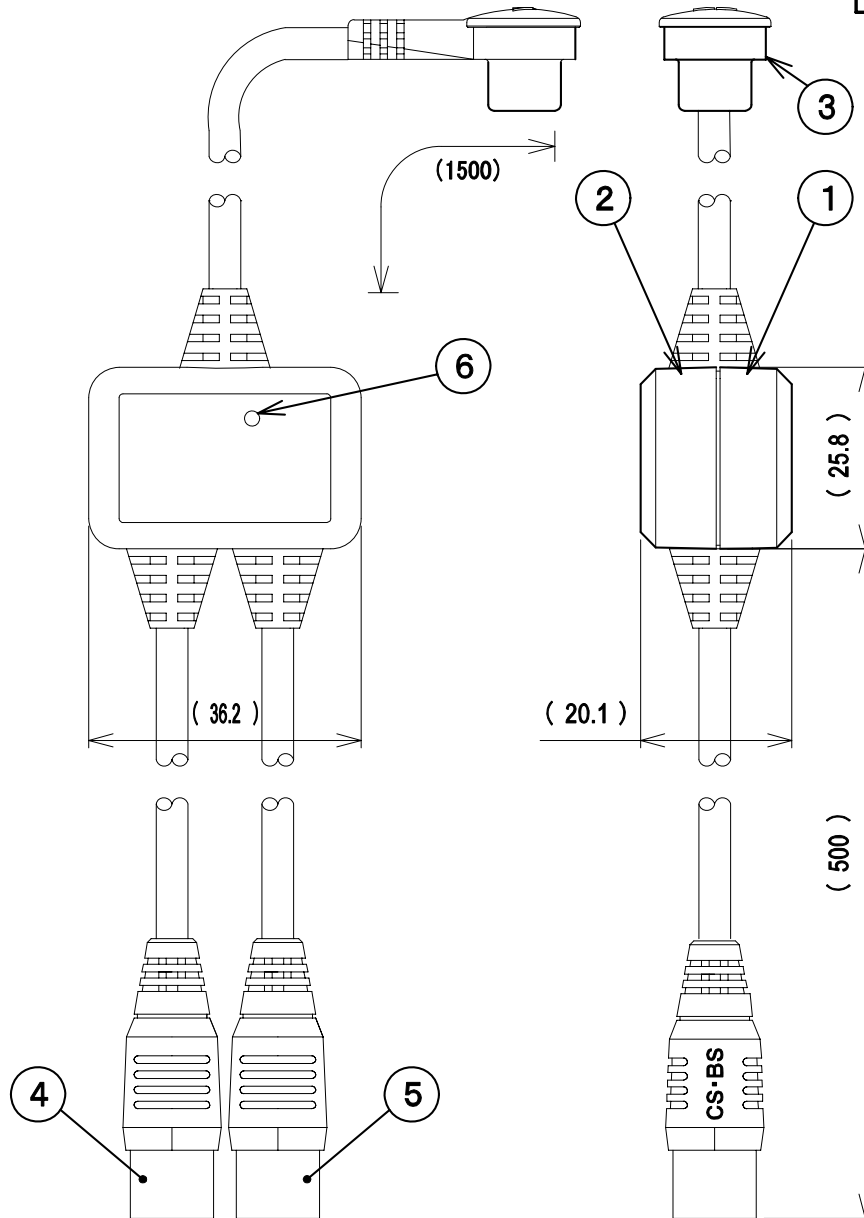


デジタルハイビジョン受信マーク登録品



標準性能表

項目	型名	S2LSUV				
		HF・FM VHF・UHF		BS-IF	CS-IF	
周波数帯域 (MHz)		10 ~76	76 ~770	1032 ~1489	1489 ~2150	2150 ~2602
通過帯域損失 (dB以下)		2.2	3.0	3.5	4.0	
阻止帯域減衰量 (dB以上)		15	20	20	20	20
電圧定在波比 (以下)		1.8	2.0	2.5	2.5	
入出力インピーダンス (Ω)		75(F型)				
使用温度範囲 (°C)		-10~+40				
質量 (kg)		0.1				

CS・BS出力端子から入力端子間電流通過
最大 DC15V・0.5A

6	パイロットランプ(電通)	1			LED赤
5	CS・BS出力端子(2Cケーブル)	1	黄銅、合成樹脂、他	金めっき	C13形構造
4	地デジUHF・VHF端子(2Cケーブル)	1	黄銅、合成樹脂、他	金めっき	C13形構造
3	入力端子(2Cケーブル)	1	亜鉛合金、合成樹脂、他	金めっき	C13形構造
2	カバー	1	合成樹脂	印刷	
1	ケース	1	合成樹脂		

部番 ITEM	名称 DESCRIPTION	個数 QUANTITY	材質 MATERIAL	処理 TREATMENT	備考 NOTE
------------	-------------------	----------------	----------------	-----------------	------------

SCALE 尺	DESIGNED 担	DRAWN 製	INSPECTED 検	APPROVED 承
Free	近藤	野原	小野	小西

単位 UNIT	質量 MASS	品名 DESCRIPTION
mm		分波器 S2LSUV 外観標準性能表

日本アンテナ株式会社 NIPPON ANTENNA CO.,LTD.		DRAWING NO.
三 角 法 3RD ANGLE PROJECTION		2020240F10