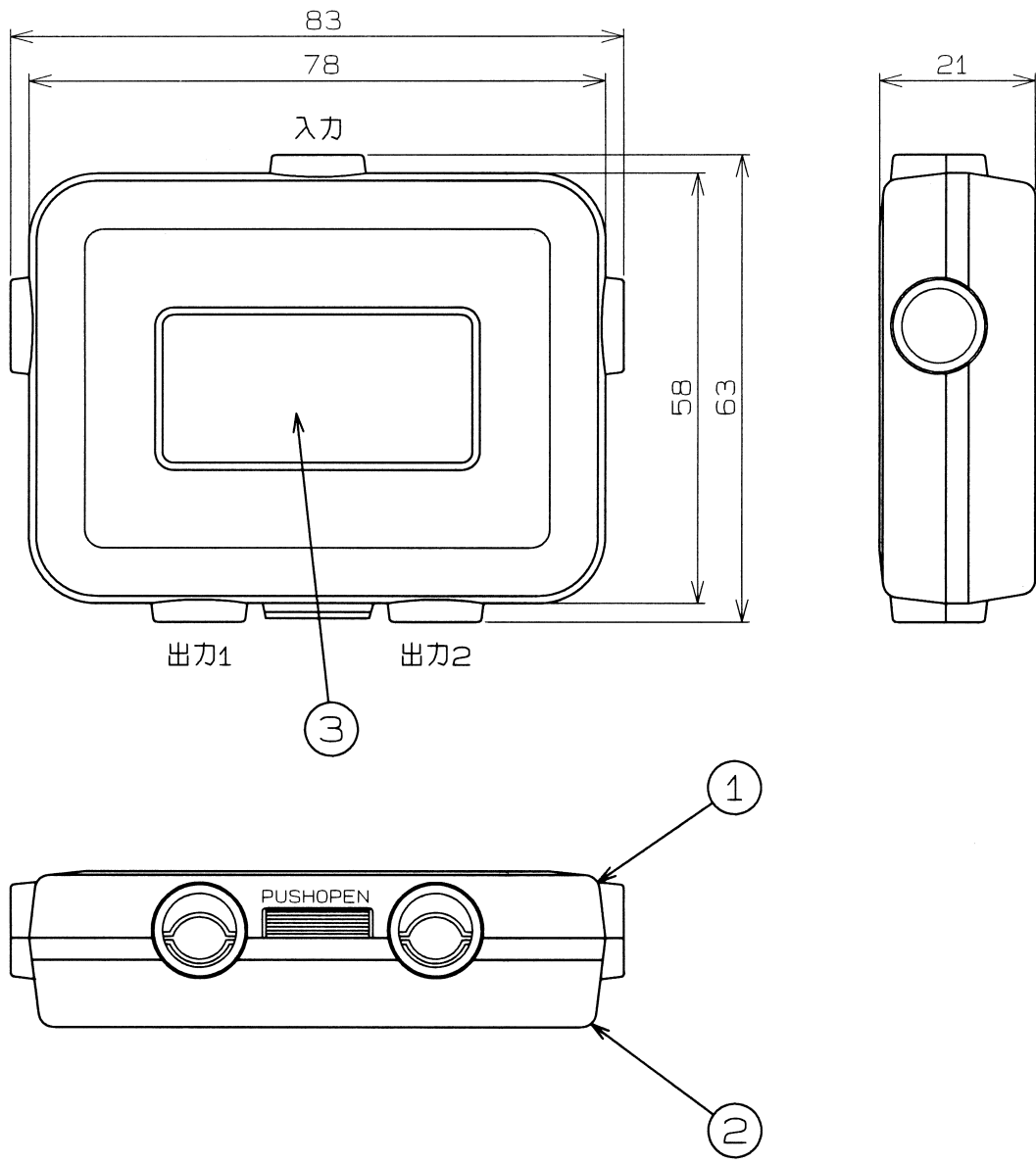


BSマーク適合品



標準性能表

| 項目 | 型名 | WBS-D2R | | | |
|----------------|--------|------------------|----------------|--------------------|--|
| 周波数帯域 (MHz) | 10 ~76 | FM-VHF 76~222 | UHF 470~770 | BS-IF 1035~1335 | |
| 分配損失 (dB)以下 | 4.0 | 4.0 | 4.3 | 4.8 | |
| 端子間結合損失 (dB)以上 | 15 | 20 | 18 | 15 | |
| 電圧定在波比以下 | 1.8 | 1.8 | 1.8 | 2.0 | |
| 入出力インピーダンス (Ω) | 75 | | | | |

入力-出力1 端子間電流通過
最大 AC30V/1A・DC15V/0.5A

| 3 | 鋁板 | 1 | アルミ | | |
|------------|------------------|----------------|----------------|-----------------|------------|
| 2 | カバー | 1 | 合成樹脂 | | |
| 1 | ケース | 1 | 合成樹脂 | | |
| 部番 ITEM | 名 DESCRIPTION | 個数 QUANTITY | 材質 MATERIAL | 処理 TREATMENT | 備考 NOTE |

| SCALE | DESIGNED | DRAWN | INSPECTED | APPROVED |
|------------|----------|--------|-----------|----------|
| R 度 1/1 | 担 当 | 製 図 | 検 査 | 承認 |

| 単位 UNIT | 重量 WEIGHT | 品名 DESCRIPTION |
|------------|--------------|-------------------|
| mm | | 2分配器 WBS-D2R |

| | |
|--|-------------------------|
| 日本アンテナ株式会社 NIPPON ANTENNA CO.,LTD. | DRAWING NO. 204076F2 |
|--|-------------------------|