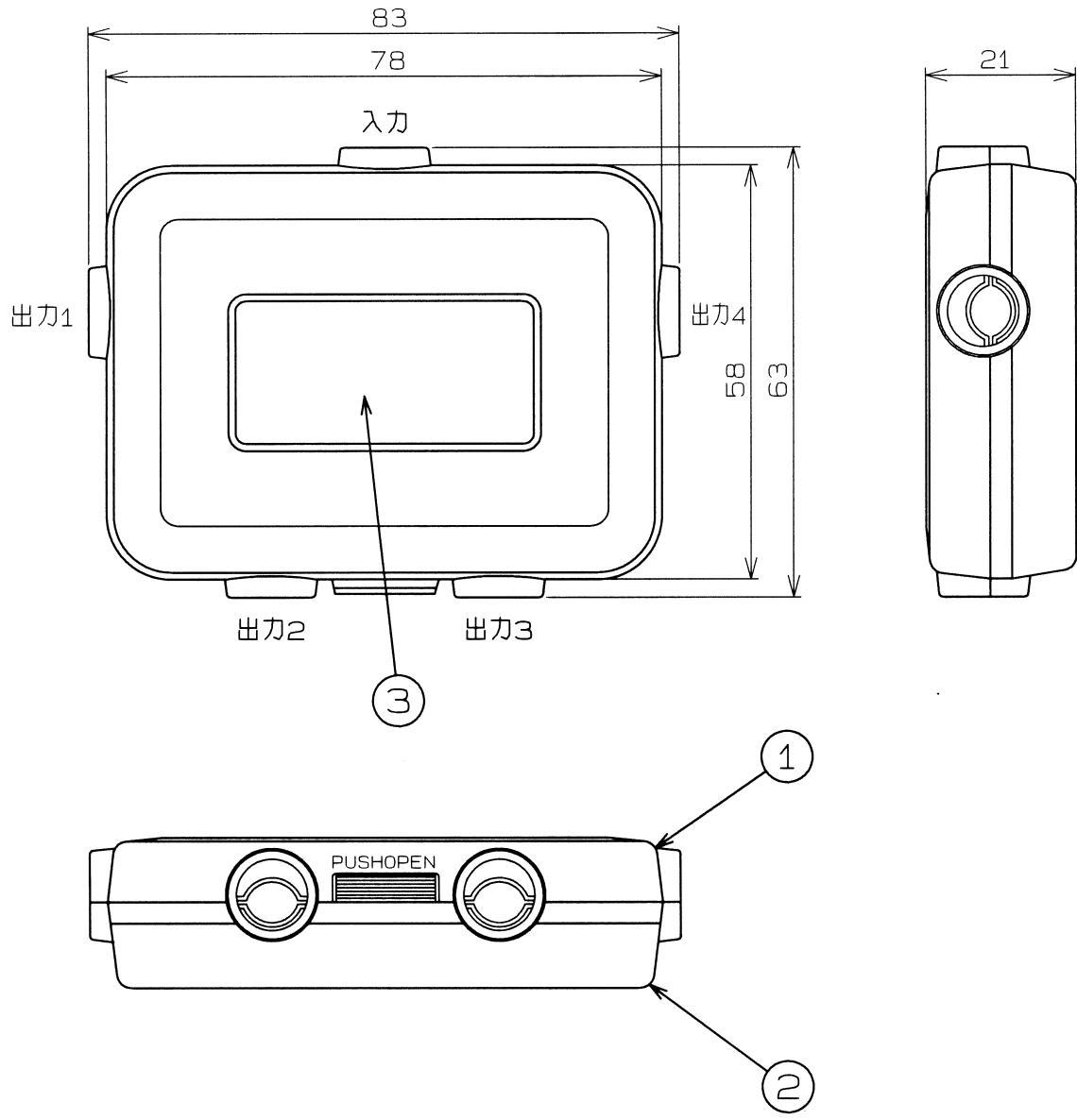


BSマーク適合品



標準性能表

| 項目 | 型名 | WBS-D4R | | | |
|----------------|--------|---------|---------|-----------|--|
| 周波数帯域 (MHz) | 10 ~76 | FM-VHF | UHF | BS-IF | |
| | | 76~222 | 470~770 | 1035~1335 | |
| 分配損失 (dB)以下 | 8.5 | 8.0 | 8.5 | 9.8 | |
| 端子間結合損失 (dB)以上 | 15 | 20 | 18 | 15 | |
| 電圧定在波比以下 | 1.8 | 1.8 | 1.8 | 2.0 | |
| 入出力インピーダンス (Ω) | 75 | | | | |

入力-出力1 端子間電流通過
最大 AC30V/1A・DC15V/0.5A

| 3 | 銘板 | 1 | アルミ | | |
|------------|------------------|----------------|----------------|-----------------|------------|
| 2 | カバー | 1 | 合成樹脂 | | |
| 1 | ケース | 1 | 合成樹脂 | | |
| 部番 ITEM | 名 DESCRIPTION | 数量 QUANTITY | 材質 MATERIAL | 処理 TREATMENT | 備考 NOTE |

| | | | | |
|-------|----------|-------|-----------|----------|
| SCALE | DESIGNED | DRAWN | INSPECTED | APPROVED |
| R | 担 | 製 | 検 | 承 |
| 度 | 1/1 | 図 | 図 | 認 |

| | | | |
|-------------------------------|----|---------------|--------------------|
| 単 位 UNIT | mm | 重 量 WEIGHT | 品 名 DESCRIPTION |
| 三 角 法 3RD ANGLE PROJECTION | | | 2分配器WBS-D4R |

| | |
|---------------------------------------|-------------------------|
| 日本アンテナ株式会社 NIPPON ANTENNA CO.,LTD. | DRAWING NO. 204074F2 |
|---------------------------------------|-------------------------|