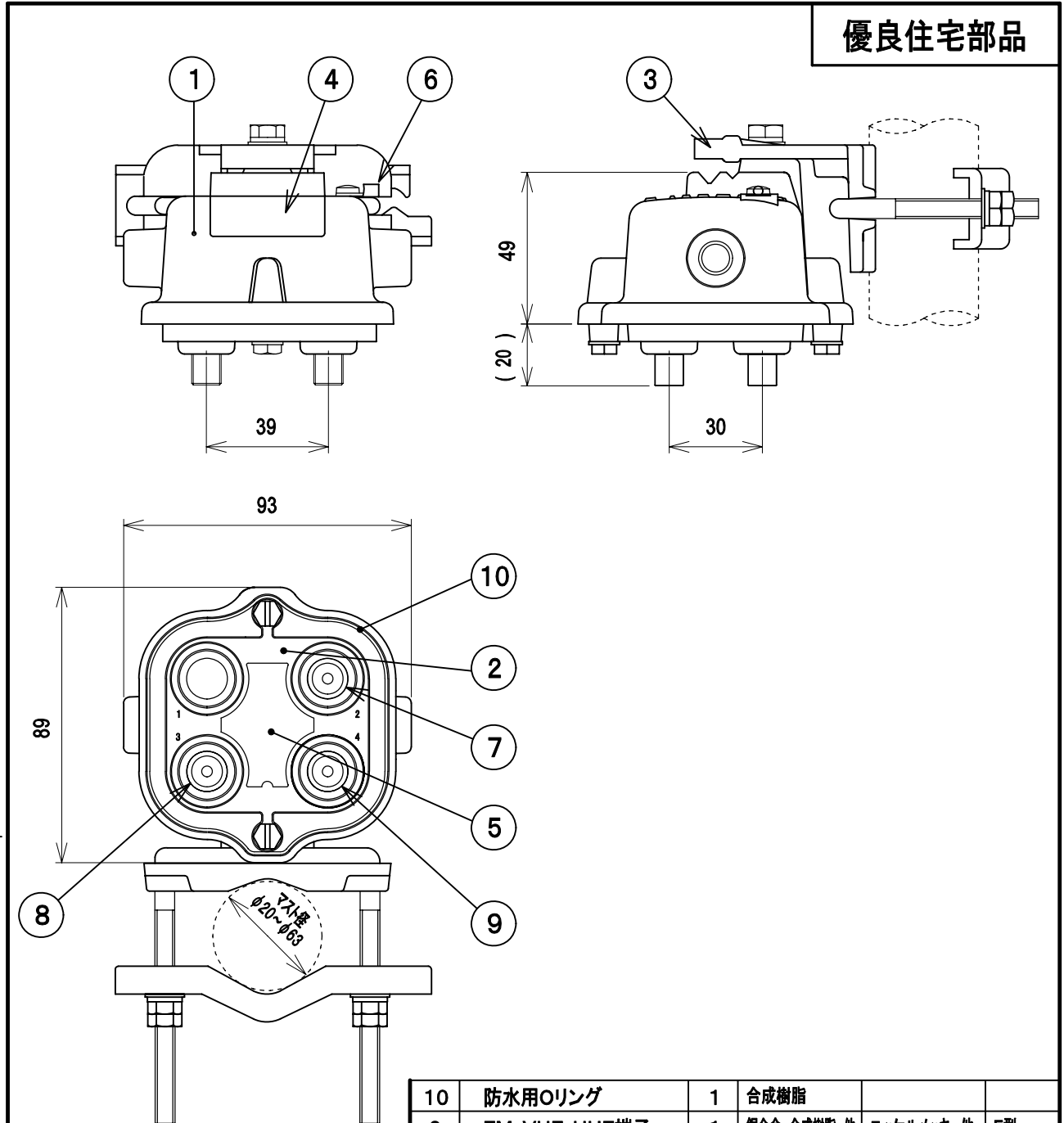


優良住宅部品



規格表

項目	型式 BL-WMC	
	FM・VHF	UHF
周波数帯域 (MHz)	76~222	470~770
通過帯域損失 (dB) 以下	1.0	1.5
阻止帯域減衰量 (dB) 以上	25	25
電圧定在波比 以下	1.5	1.8
インピーダンス (Ω)	75	
使用温度範囲 (°C)	-20~+40	
質量 (g)	515	

型名	BL-WMC
BL型名(型式)	MC-UV-7

部番 ITEM	名称 DESCRIPTION	個数 QUANTITY	材質 MATERIAL	処理 TREATMENT	備考 NOTE
10	防水用リング	1	合成樹脂		
9	FM・VHF・UHF端子	1	銅合金、合成樹脂、他	ニッケルメッキ、他	F型
8	UHF端子	1	銅合金、合成樹脂、他	ニッケルメッキ、他	F型
7	FM・VHF端子	1	銅合金、合成樹脂、他	ニッケルメッキ、他	F型
6	機能アース端子	1	銅板	スズメッキ	
5	銘板B	1	アルミ		
4	銘板A	1	合成樹脂		
3	取付金具	1	アルミ合金		
2	ケースシャーシ	1	アルミ合金	塗装	
1	ケースカバー	1	アルミ合金	塗装	

SCALE 尺 度 Free	DESIGNED 担 当 大澤	DRAWN 製 図 野原	INSPECTED 検 査 田	APPROVED 承 認 井
単位 UNIT mm	重量 WEIGHT	品名 DESCRIPTION 混合(分波)器 屋外用		
三角法 3RD ANGLE PROJECTION		図番 DRAWING NO. 2P32035E14		
日本アンテナ株式会社 NIPPON ANTENNA CO.,LTD.				