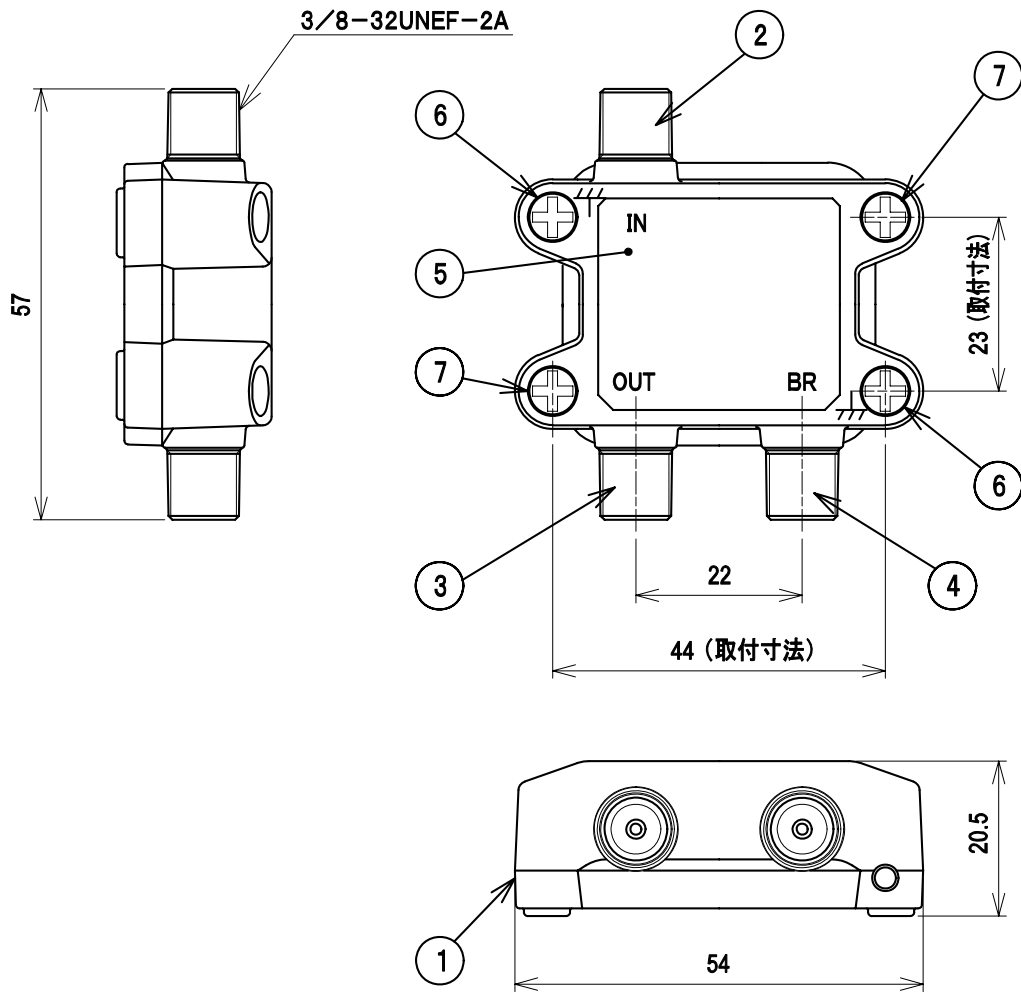


優良住宅部品



規格表

項目	型式 BL-CCW1					
周波数帯域 (MHz)	10~76	76~300	300~770	1000~1489	1489~2150	2150~2602
挿入損失 (dB)以下	1.6	1.3	1.5	2.0	3.0	4.0
結合損失 (dB)以下	12	11	12	13	14	14.5
逆結合損失 (dB)以上	15	25	20	18	16	16
端子間結合損失 (dB)以上	—	—	—	—	—	—
電圧定在波比 以下	2.5	1.6	1.6	1.8	2.0	2.0
入力出力インピーダンス (Ω)	75					
使用温度範囲 (°C)	-10~+40					
質量 (g)	75					

部番	名称	個数	材質	処理	備考
ITEM	DESCRIPTION	QUANTITY	MATERIAL	TREATMENT	NOTE
7	取付ねじ	2	ステンレス		
6	機能アースねじ	2	ステンレス		
5	銘板	1	合成樹脂		
4	分岐端子	1	亜鉛合金、合成樹脂、他	ニッケルめっき、他	F型
3	出力端子	1	亜鉛合金、合成樹脂、他	ニッケルめっき、他	F型
2	入力端子	1	亜鉛合金、合成樹脂、他	ニッケルめっき、他	F型
1	ケース	1	亜鉛合金	ニッケルめっき	

型名	BL-CCW1
BL型名(型式)	CS-C1W
官庁登録(形式)	CS-C1W

SCALE 尺 度	DESIGNED 担 当	DRAWN 製 図	INSPECTED 検 査	APPROVED 承 認
Free				
UNIT mm	質量 MASS	品 名 DESCRIPTION		
3RD ANGLE PROJECTION		1分岐器 屋内用		
日本アンテナ株式会社 NIPPON ANTENNA CO.,LTD.		DRAWING NO. 2020735E11		