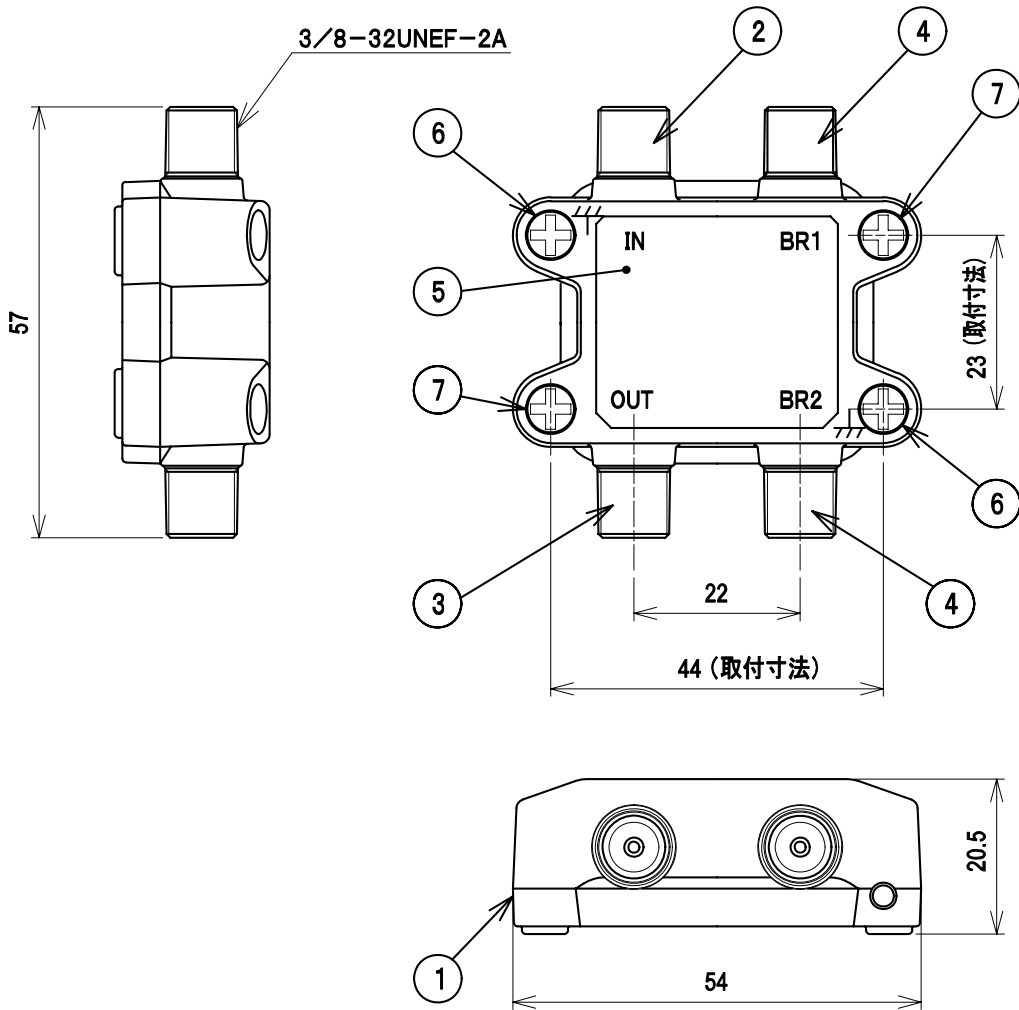


優良住宅部品



規格表

項目	型式 BL-CCW2					
周波数帯域 (MHz)	10~76	76~300	300~770	1000~1489	1489~2150	2150~2602
挿入損失 (dB)以下	2.5	2.0	2.5	3.0	4.5	6.0
結合損失 (dB)以下	12	11	12	13	14	15
逆結合損失 (dB)以上	15	25	20	18	16	16
端子間結合損失 (dB)以上	13	20	18	15	15	15
電圧定在波比 以下	2.5	1.6	1.6	1.8	2.0	2.0
入力出力インピーダンス (Ω)	75					
使用温度範囲 (°C)	-10~+40					
質量 (g)	80					

部番 ITEM	名称 DESCRIPTION	個数 QUANTITY	材質 MATERIAL	処理 TREATMENT	備考 NOTE
7	取付ねじ	2	ステンレス		
6	機能アースねじ	2	ステンレス		
5	銘板	1	合成樹脂		
4	分岐端子	2	亜鉛合金、合成樹脂、他	ニッケルめっき、他	F型
3	出力端子	1	亜鉛合金、合成樹脂、他	ニッケルめっき、他	F型
2	入力端子	1	亜鉛合金、合成樹脂、他	ニッケルめっき、他	F型
1	ケース	1	亜鉛合金	ニッケルめっき	

型名	BL-CCW2
BL型名(型式)	CS-C2W
官庁登録(形式)	CS-C2W

SCALE 尺 度 Free	DESIGNED 担 当 野原	DRAWN 製 図 野原	INSPECTED 検 査 小野	APPROVED 承 認 小野
単 位 UNIT mm	質 量 MASS	品 名 DESCRIPTION 2分岐器 屋内用		
三 角 法 3RD ANGLE PROJECTION		図 番 DRAWING NO. 2020736E11		
日本アンテナ株式会社 NIPPON ANTENNA CO.,LTD.				