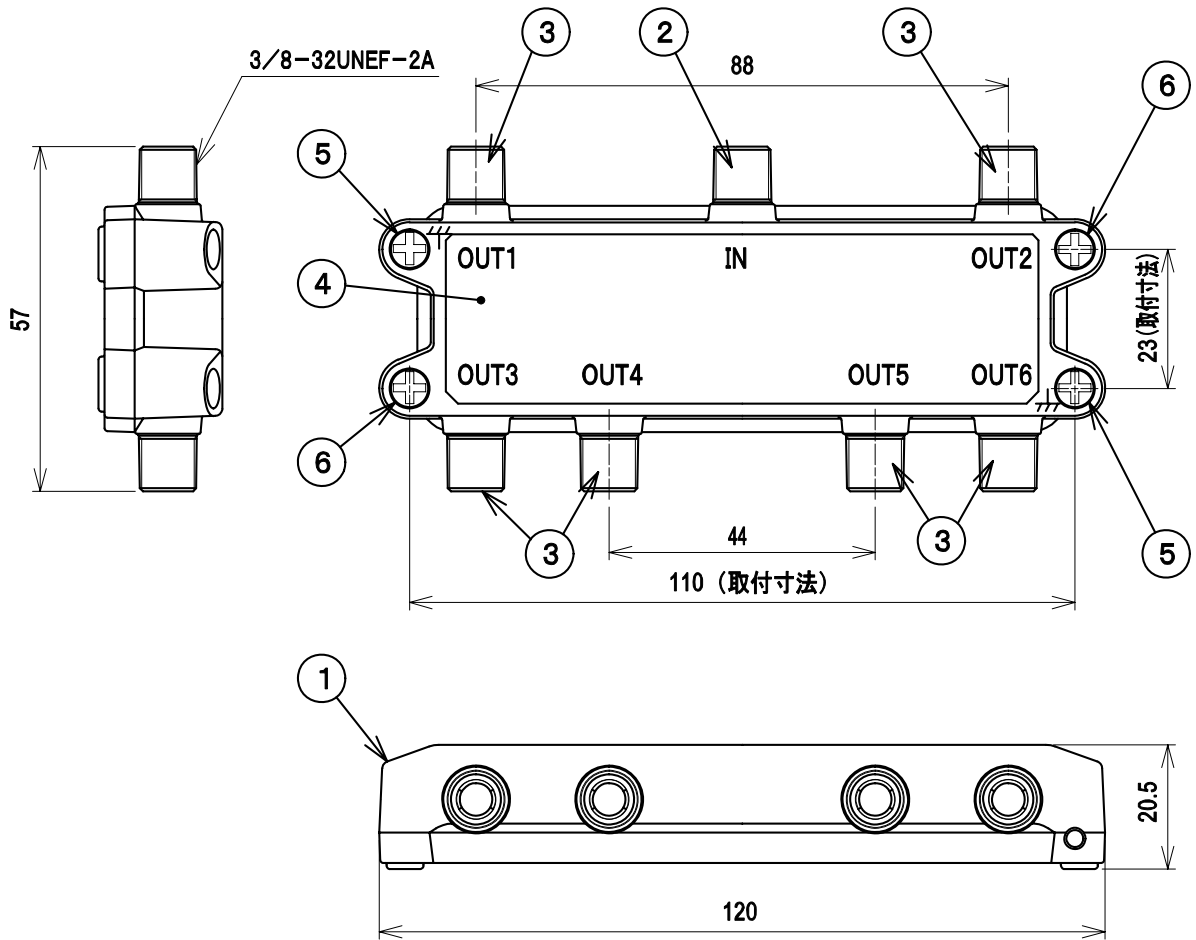


優良住宅部品



規格表

項目	型式 BL-CDW6					
周波数帯域 (MHz)	10~76	76~300	300~770	1000~1489	1489~2150	2150~2602
分配損失 (dB)以下	11.0	10.0	11.0	12.0	14.0	16.0
端子間結合損失 (dB)以上	13	20	18	15	15	15
電圧定在波比 以下	2.5	1.6	1.6	1.8	2.0	2.0
入力出力インピーダンス (Ω)	75					
使用温度範囲 (°C)	-10~+40					
質量 (kg)	0.14					

部番 ITEM	名称 DESCRIPTION	個数 QUANTITY	材質 MATERIAL	処理 TREATMENT	備考 NOTE
6	取付ねじ	2	ステンレス		
5	機能アースねじ	2	ステンレス		
4	銘板	1	合成樹脂		
3	出力端子	6	亜鉛合金、合成樹脂、他	ニッケルめっき、他	F型
2	入力端子	1	亜鉛合金、合成樹脂、他	ニッケルめっき、他	F型
1	ケース	1	亜鉛合金	ニッケルめっき	

型名	BL-CDW6
BL型名(型式)	CS-D6W
官庁登録(形式)	CS-D6W

SCALE 尺 度 Free	DESIGNED 担 当 	DRAWN 製 図 	INSPECTED 検 査 	APPROVED 承 認
単 位 UNIT mm	質 量 MASS	品 名 DESCRIPTION 6分配器 屋内用		
三 角 法 3RD ANGLE PROJECTION		図 番 DRAWING NO. 2020741E11		
日本アンテナ株式会社 NIPPON ANTENNA CO.,LTD.				