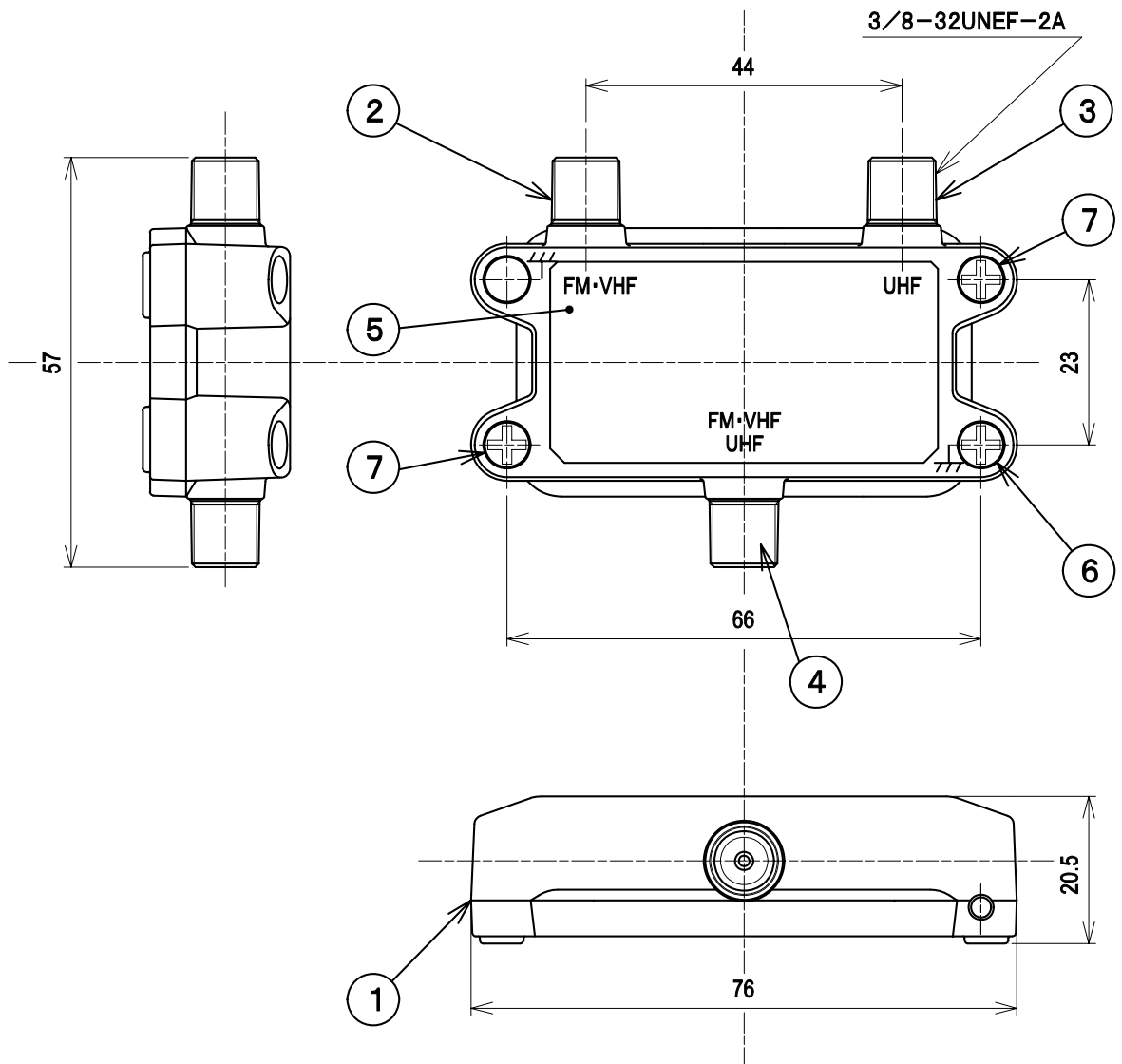


優良住宅部品



規格表

項目	型式 BL-WM	
	FM-VHF	UHF
周波数帯域 (MHz)	76~222	470~770
通過帯域損失 (dB以下)	1.0	1.5
阻止帯域減衰量 (dB以上)	25	25
電圧定在波比 (以下)	1.5	1.8
入カ・出カインピーダンス (Ω)	75 (F型)	
使用温度範囲 (°C)	-10~+40	
質量 (kg)	0.16	

部番 ITEM	名 DESCRIPTION	個数 QUANTITY	材 MATERIAL	処 理 TREATMENT	備 考 NOTE
7	取付ねじ	2	ステンレス		
6	機能アースねじ	1	ステンレス		
5	銘板	1	合成樹脂		
4	FM-VHF・UHF端子	1	亜鉛合金、合成樹脂、他	ニッケルメッキ、他	F型
3	UHF端子	1	亜鉛合金、合成樹脂、他	ニッケルメッキ、他	F型
2	FM-VHF端子	1	亜鉛合金、合成樹脂、他	ニッケルメッキ、他	F型
1	ケース	1	亜鉛合金	ニッケルメッキ	

SCALE 尺 度 Free	DESIGNED 担 当 野藤	DRAWN 製 野藤	INSPECTED 検 野藤	APPROVED 承 野藤
-------------------------	--------------------------	------------------	----------------------	---------------------

単 位 UNIT mm	質 量 MASS	品 名 混合(分波)器 屋内用
三 角 法 3RD ANGLE PROJECTION		図 番 DRAWING NO. 2020747E10
日本アンテナ株式会社 NIPPON ANTENNA CO.,LTD.		

型名	BL-WM
BL型名(型式)	M-UV-7