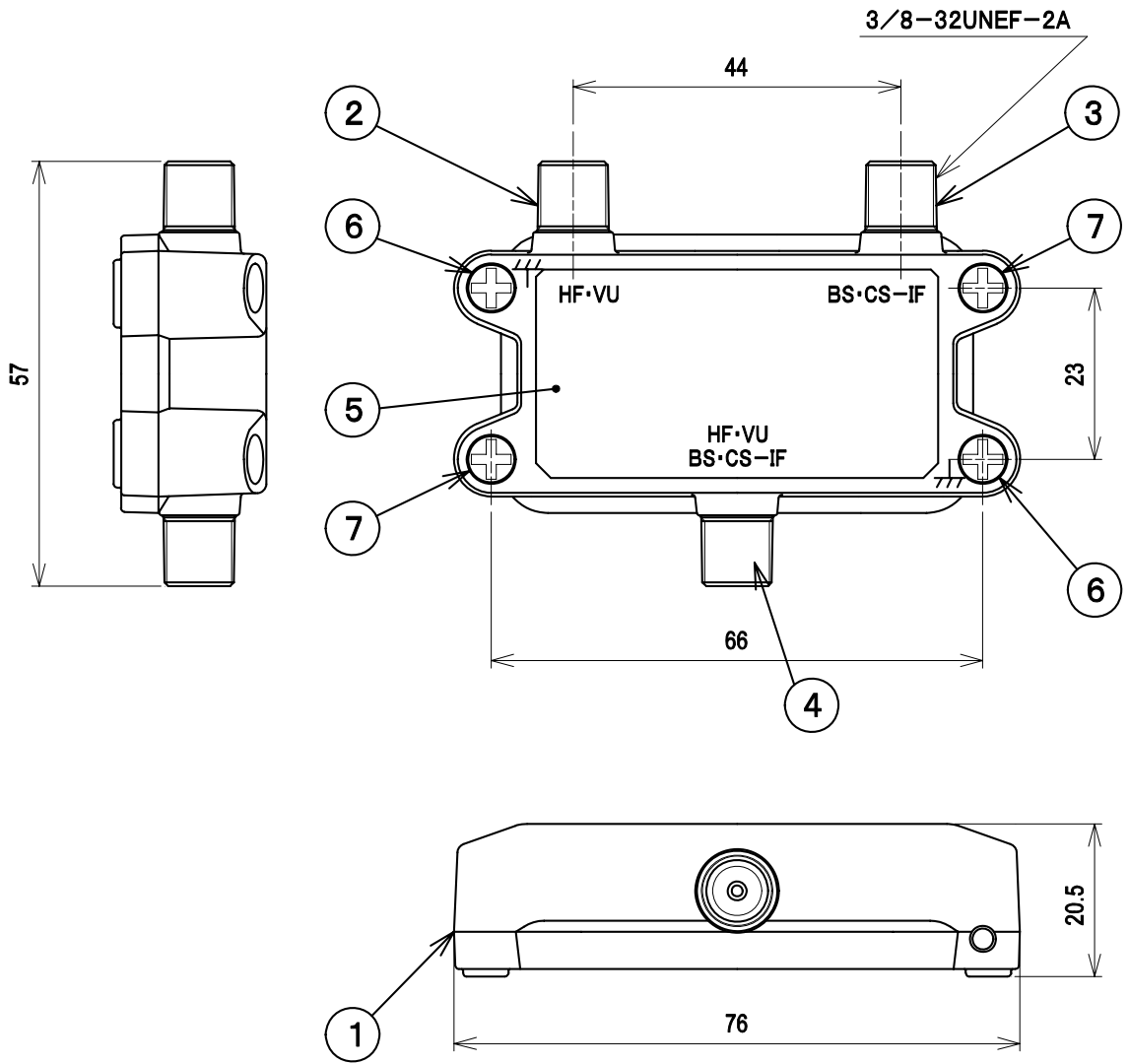


優良住宅部品



規格表

項目	型式 BL-CSMW	
周波数帯域 (MHz)	10~770	1000~2602
通過帯域損失 (dB)以下	1.3	3.0
阻止帯域減衰量 (dB)以上	20	18
電圧定在波比以下	1.6	2.5
入力出力インピーダンス (Ω)	75	
使用温度範囲 (°C)	-10~+40	
質量 (kg)	0.1	

BS・CS-IFとHF・VU・BS・CS-IF端子間電流通過最大DC15V・0.5A

型名	BL-CSMW
BL型名(型式)	CS-MW
官庁営繕(形式)	CS-MW

部番 ITEM	名称 DESCRIPTION	個数 QUANTITY	材質 MATERIAL	処理 TREATMENT	備考 NOTE
7	取付ねじ	2	ステンレス		
6	機能アースねじ	2	ステンレス		
5	銘板	1	合成樹脂		
4	HF・VU・BS・CS-IF端子	1	亜鉛合金、合成樹脂、他	ニッケルめっき、他	F型
3	BS・CS-IF端子	1	亜鉛合金、合成樹脂、他	ニッケルめっき、他	F型
2	HF・VU端子	1	亜鉛合金、合成樹脂、他	ニッケルめっき、他	F型
1	ケース	1	亜鉛合金	ニッケルめっき	

SCALE 尺 度	DESIGNED 担 当	DRAWN 製 図	INSPECTED 検 査	APPROVED 承認
Free				
単 位 UNIT	質 量 MASS	品 名		
mm		混合(分波)器 屋内用		
三 角 法 3RD ANGLE PROJECTION		DRAWING NO.		
		2020752E11		
NIPPON ANTENNA CO.,LTD.		番 号		