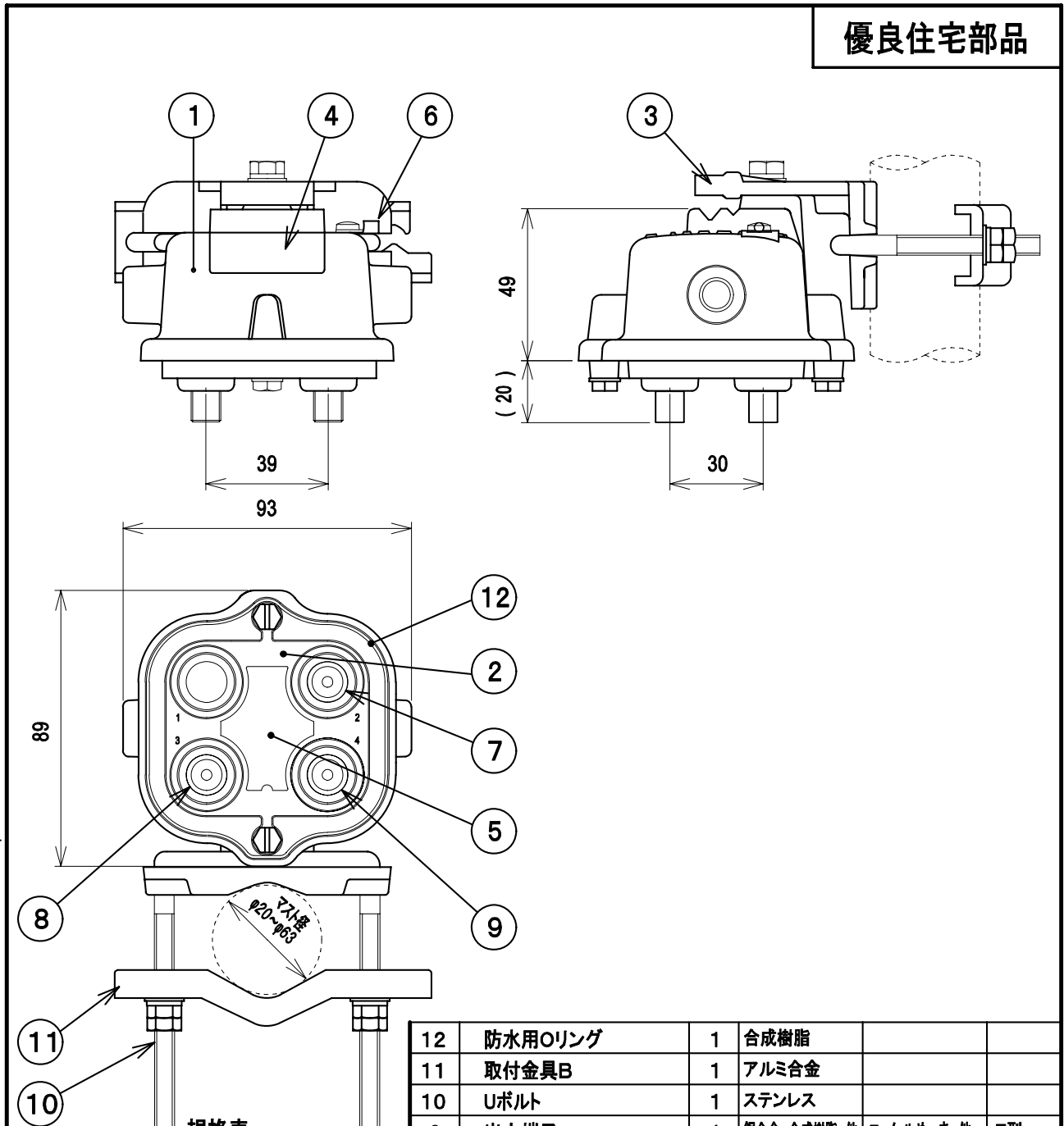


優良住宅部品



規格表

項目	型式	
	BL-VHMC	
周波数帯域 (MHz)	1000~1533	1590~2072
通過帯域損失 (dB) 以下	3.0	3.0
阻止帯域減衰量 (dB) 以上	15	15
電圧定在波比 以下	2.5	2.5
入カ・出カインピーダンス (Ω)	75	
使用温度範囲 (°C)	-20~+40	
質量 (kg)	0.49	

各偏波端子と出力端子間電流通過
最大DC15V・0.5A

型名	BL-VHMC
BL型名(型式)	CS-VHMC
官庁登録(形式)	CS-VHMC

部番 ITEM	名称 DESCRIPTION	個数 QUANTITY	材質 MATERIAL	処理 TREATMENT	備考 NOTE
12	防水用Oリング	1	合成樹脂		
11	取付金具B	1	アルミ合金		
10	Uボルト	1	ステンレス		
9	出力端子	1	銅合金、合成樹脂、他	ニッケルめっき、他	F型
8	H偏波端子	1	銅合金、合成樹脂、他	ニッケルめっき、他	F型
7	V偏波端子	1	銅合金、合成樹脂、他	ニッケルめっき、他	F型
6	アース端子	1	銅板	スズめっき	
5	銘板B	1	アルミ		
4	銘板A	1	合成樹脂		
3	取付金具	1	アルミ合金		
2	ケースシャーシ	1	アルミ合金	塗装	
1	ケースカバー	1	アルミ合金	塗装	

SCALE 尺 度 Free	DESIGNED 担 当 野原	DRAWN 製 図 野原	INSPECTED 検 査 野原	APPROVED 承 認 野原
単 位 UNIT mm	質 量 MASS	品 名 DESCRIPTION 混合(分波)器 屋外用		
三 角 法 3RD ANGLE PROJECTION		図 号 DRAWING NO. 2020753E11		
日本アンテナ株式会社 NIPPON ANTENNA CO.,LTD.				