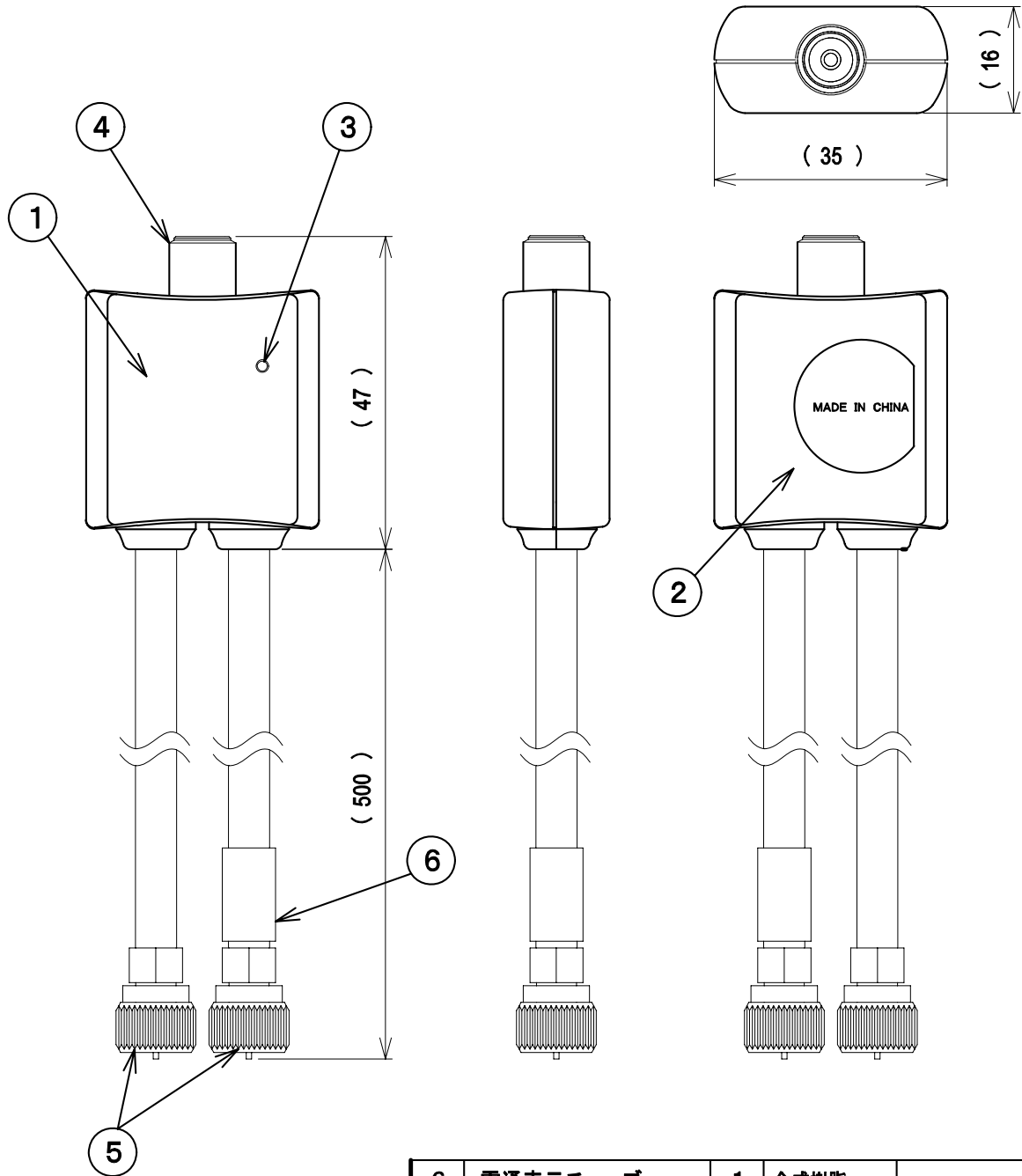


デジタルハイビジョン受信マーク登録品



標準性能表

| 項目 | 型名 | WDG-2L | | | | | |
|----------------|----|-----------|--------|---------|----------|-----------|-----------|
| | | HF・FM・VHF | V・UHF | U・BS-IF | CS-IF | | |
| 周波数帯域 (MHz) | | 10~76 | 76~222 | 222~770 | 770~1489 | 1489~2150 | 2150~2602 |
| 分配損失 (dB以下) | | 4.0 | 4.0 | 4.4 | 5.0 | 6.5 | 8.0 |
| 端子間結合損失 (dB以上) | | 14 | 20 | 20 | 15 | 15 | 15 |
| 電圧定在波比 (以下) | | 1.8 | 1.8 | 1.8 | 2.0 | 2.0 | 2.5 |
| 入出インピーダンス (Ω) | | 75(F型) | | | | | |
| 使用温度範囲 (°C) | | -10~+40 | | | | | |
| 質量 (kg) | | 0.1 | | | | | |

入力と出力2間電流通過型
最大DC15V・0.5A

| 部番 ITEM | 名称 DESCRIPTION | 個数 QUANTITY | 材質 MATERIAL | 処理 TREATMENT | 備考 NOTE |
|------------|-------------------|----------------|----------------|-----------------|------------|
| 6 | 電通表示チューブ | 1 | 合成樹脂 | | 赤色 |
| 5 | 出力端子(4Cケーブル) | 2 | 黄銅、合成樹脂、他 | 金めっき | |
| 4 | 入力端子 | 1 | 亜鉛合金、合成樹脂、他 | 金めっき | |
| 3 | パイロットランプ(電通) | 1 | | | LED赤 |
| 2 | ケース | 1 | 合成樹脂 | 塗装 | シルバー |
| 1 | ケースカバー | 1 | 合成樹脂 | 塗装、印刷 | シルバー |

| SCALE 尺 | DESIGNED 担 | DRAWN 製 | INSPECTED 検 | APPROVED 承 |
|---------------------------------------|---------------|-------------------------------------|---------------------|---------------|
| Free | | | | |
| 単位 UNIT | mm | 質量 MASS | DESCRIPTION 2分配器 | |
| 三角法 3RD ANGLE PROJECTION | | 名 WDG-2L 外観標準性能表 | | |
| 日本アンテナ株式会社 NIPPON ANTENNA CO.,LTD. | | 図 DRAWING NO. 番 2020901F10 | | |