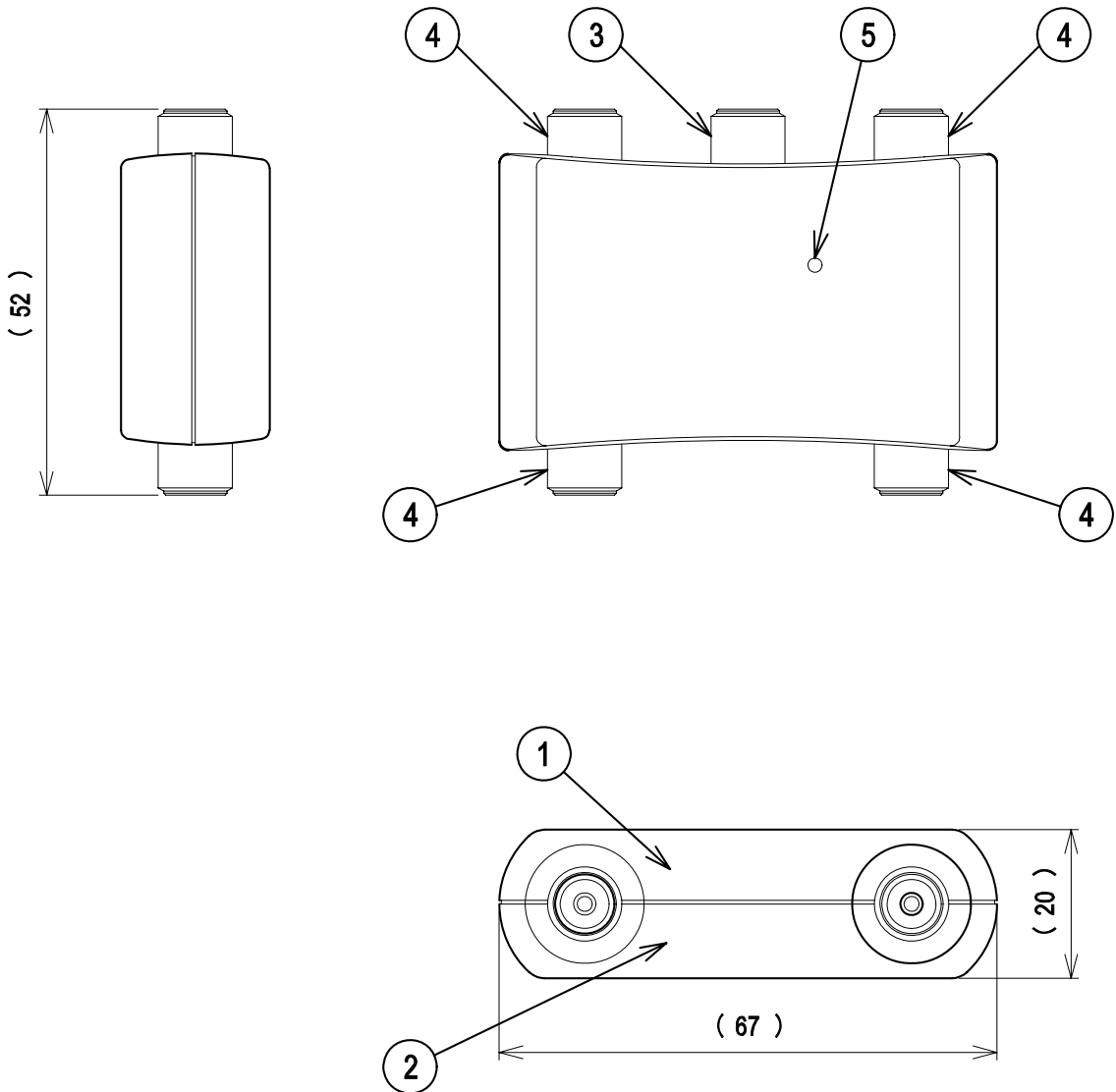


デジタルハイビジョン受信マーク登録品



標準性能表

項目	形式 WDG-4P					
	HF・FM・VHF	V・UHF	U・BS-IF	CS-IF		
周波数帯域 (MHz)	10~76	76~222	222~770	770~1489	1489~2150	2150~2602
分配損失 (dB以下)	8.0	8.0	8.5	9.0	10.5	12.5
端子間結合損失 (dB以上)	15	20	18	15	15	15
電圧定在波比 (以下)	1.8	1.8	1.8	2.0	2.0	2.0
入出力インピーダンス (Ω)	75 (F型)					
使用温度範囲 (°C)	-10~+40					
質量 (kg)	0.07					

部番 ITEM	名称 DESCRIPTION	個数 QUANTITY	材質 MATERIAL	処理 TREATMENT	備考 NOTE
5	パイロットランプ(電通)	1			LED赤
4	出力端子	4	亜鉛合金、合成樹脂、他	金めっき、他	
3	入力端子	1	亜鉛合金、合成樹脂、他	金めっき、他	
2	ケース	1	合成樹脂	塗装	シルバー
1	カバー	1	合成樹脂	塗装、印刷	シルバー

SCALE 尺 度 Free	DESIGNED 担 当 	DRAWN 製 図 	INSPECTED 検 査 	APPROVED 承 認
単 位 UNIT mm	質 量 MASS	品 名 DESCRIPTION WDG-4P 外観標準性能表		
三 角 法 3RD ANGLE PROJECTION		DRAWING NO. 2020909F10		
日本アンテナ株式会社 NIPPON ANTENNA CO.,LTD.				

全出力端子から入力端子間電流通過型
最大 DC15V・0.5A