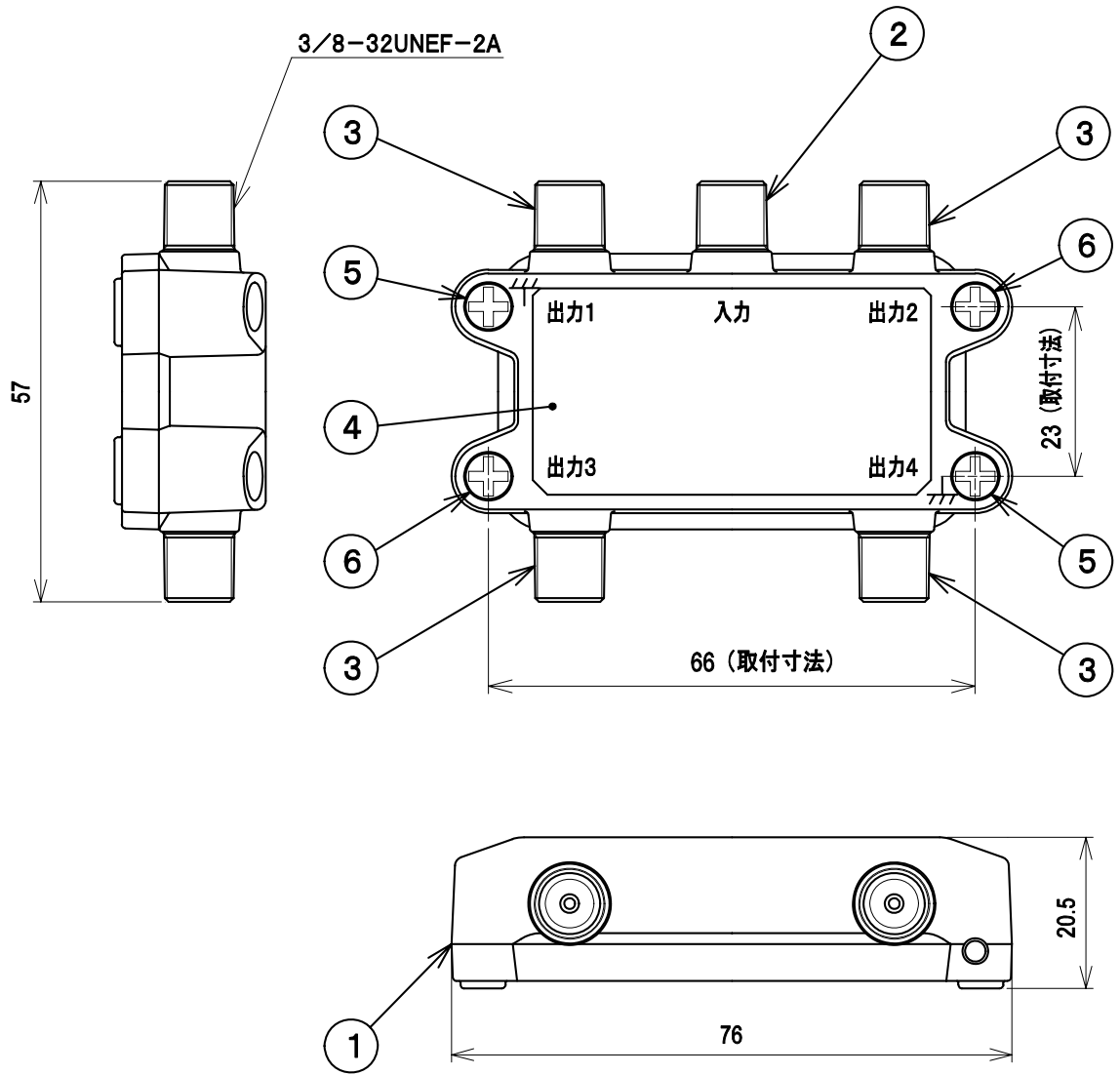


デジタルハイビジョン受信マーク登録品



標準性能表

項目	形式 CD-4W					
	HF-FM	FM-VHF	V-UHF	U-BS-IF	CS-IF	
周波数帯域 (MHz)	10~76	76~222	222~770	770~1489	1489~2150	2150~2602
分配損失 (dB以下)	8.0	8.0	8.5	9.0	10.5	12.0
端子間結合損失 (dB以上)	20	23	18	15	15	15
電圧定在波比 (以下)	2.0	1.8	1.8	2.0	2.0	2.0
インピーダンス (Ω)	75(F型)					
使用温度範囲 (°C)	-10~+40					
質量 (kg)	0.1					

6	取付ねじ	2	ステンレス		
5	アースねじ	2	ステンレス		
4	銘板	1	合成樹脂		
3	出力端子	4	亜鉛合金、合成樹脂、他	ニッケルめっき、他	
2	入力端子	1	亜鉛合金、合成樹脂、他	ニッケルめっき、他	
1	ケース	1	亜鉛合金	ニッケルめっき	
部番 ITEM	名称 DESCRIPTION	個数 QUANTITY	材質 MATERIAL	処理 TREATMENT	備考 NOTE

SCALE 尺 度 Free	DESIGNED 担 当 田	DRAWN 製 図 野	INSPECTED 検 査 野	APPROVED 承 認 西
単位 UNIT mm	質量 MASS	品名 DESCRIPTION 屋内用4分配器 CD-4W外観標準性能表		
三角法 3RD ANGLE PROJECTION		DRAWING NO. 2020912F10		
日本アンテナ株式会社 NIPPON ANTENNA CO.,LTD.		番		

入力端子と出力2端子間電流通過型
最大 DC15V・0.5A/AC30V・1A