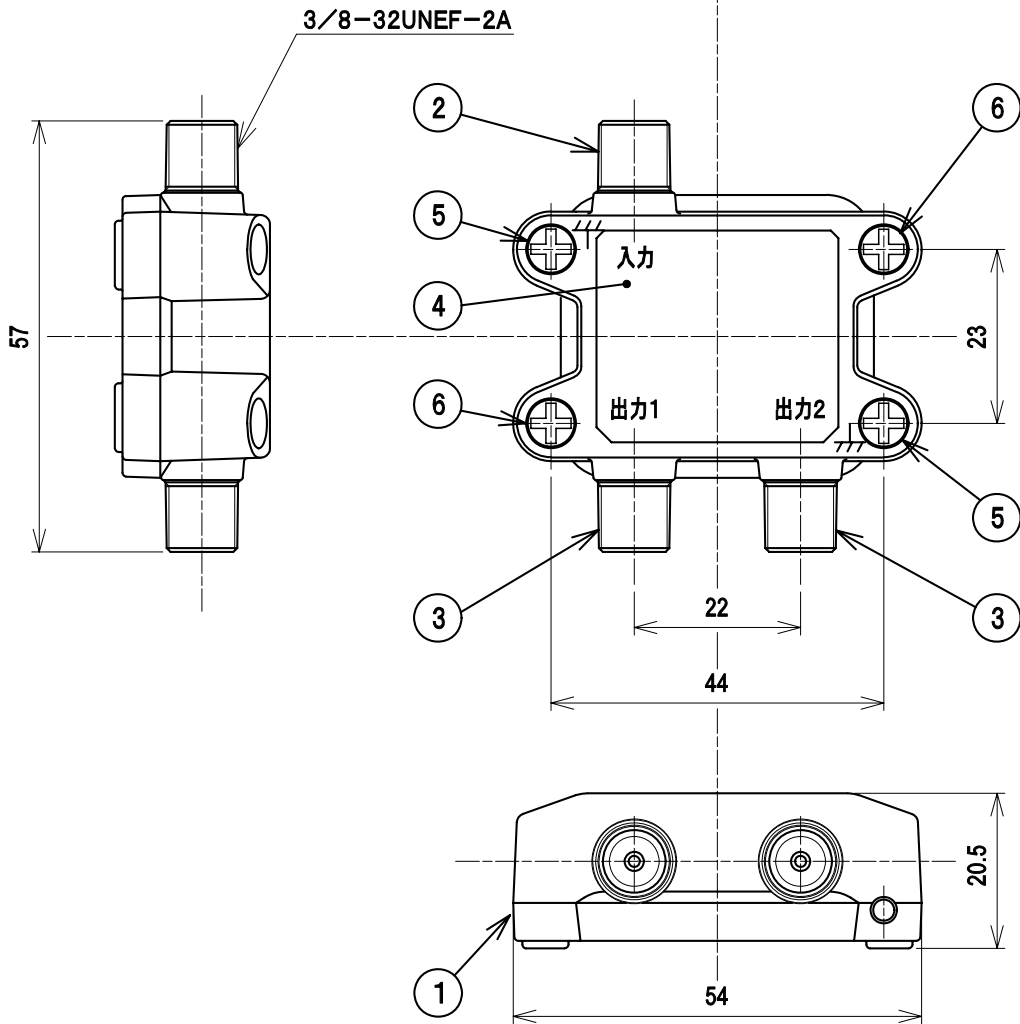


RoHS対応

デジタルハイビジョン受信マーク登録品



標準性能表

項目	型式 DI2W					
	HF・FM	FM・VHF	V・UHF	U・BS-IF	1489~2150	CS-IF
周波数帯域 (MHz)	10~76	76~222	222~770	770~1489	1489~2150	2150~2602
分配損失 (dB以下)	4.3	3.8	4.3	4.8	5.5	6.0
端子間結合損失 (dB以上)	14	20	20	15	15	15
電圧定在波比 (以下)	1.8	1.8	1.8	2.0	2.0	2.0
インピーダンス (Ω)	75					
使用温度範囲 (°C)	-10~+40					
質量 (g)	75					

部番 ITEM	名称 DESCRIPTION	個数 QUANTITY	材質 MATERIAL	処理 TREATMENT	備考 NOTE
6	取付ねじ	2	ステンレス		
5	アースねじ	2	ステンレス		
4	銘板	1	合成樹脂		
3	出力端子	2	亜鉛合金、合成樹脂、他	ニッケルメッキ、他	
2	入力端子	1	亜鉛合金、合成樹脂、他	ニッケルメッキ、他	
1	ケース	1	亜鉛合金	ニッケルメッキ	

SCALE 尺 Free	DESIGNED 担 川上	DRAWN 製 野原	INSPECTED 検 田	APPROVED 承認 井
単位 UNIT mm	重量 WEIGHT	品名 DESCRIPTION 屋内用2分配器		
三角法 3RD ANGLE PROJECTION		名 DI2W 外観標準性能表		
日本アンテナ株式会社 NIPPON ANTENNA CO.,LTD.		図番 DRAWING NO. 2P12295F12		

入力端子と出力1端子間電流通過
最大 DC15V・0.5A/AC30V・1A