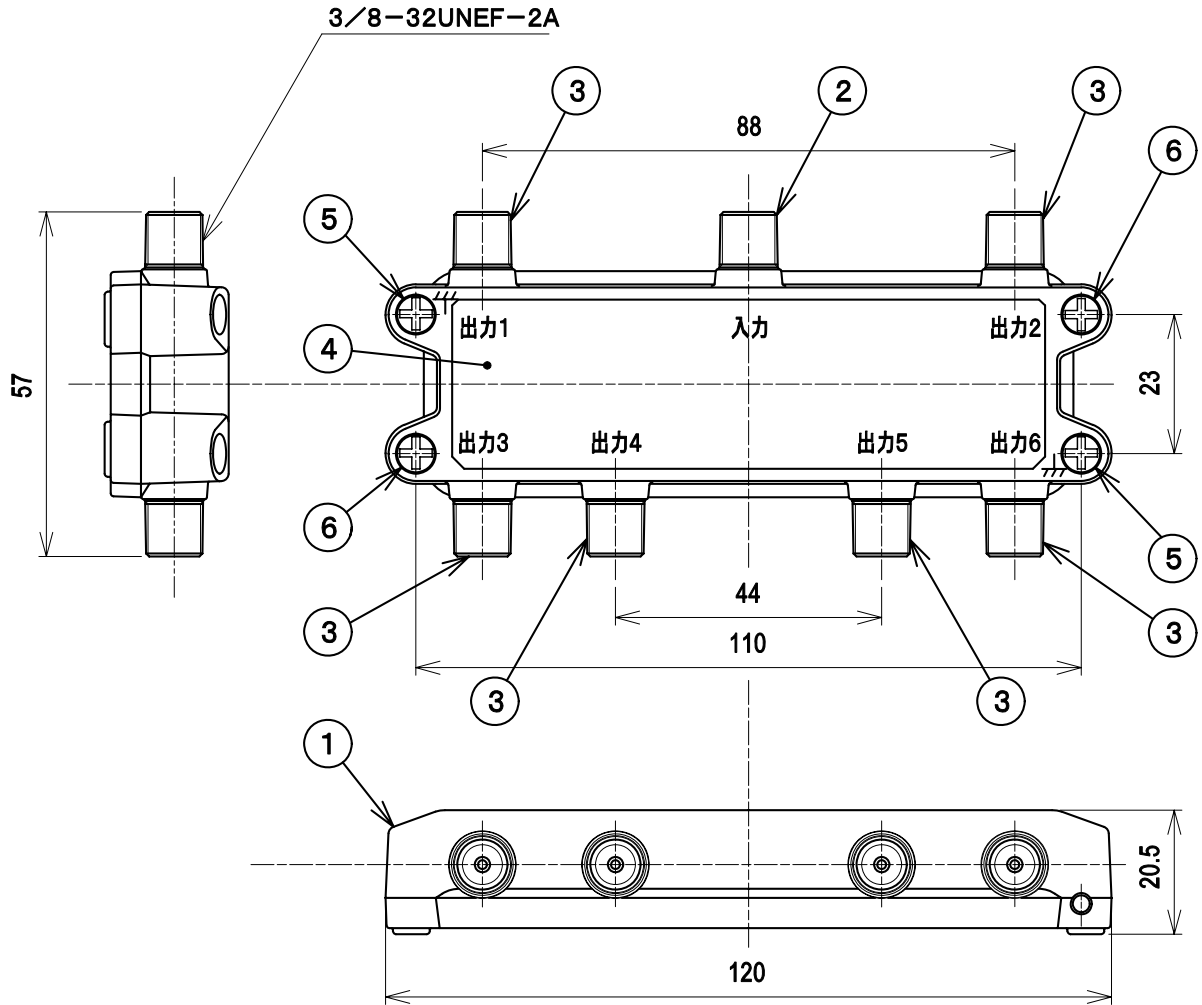


RoHS対応

デジタルハイビジョン受信マーク登録品



標準性能表

| 項目 | 型式 DI6W | | | | | |
|----------------|----------------|------------------|------------------|---------------------|--------------------|--------------------|
| | HF-FM 10~76 | FM-VHF 76~222 | V-UHF 222~770 | U-BS-IF 770~1489 | CS-IF 1489~2150 | CS-IF 2150~2602 |
| 周波数帯域 (MHz) | 10~76 | 76~222 | 222~770 | 770~1489 | 1489~2150 | 2150~2602 |
| 分配損失 (dB以下) | 11.0 | 10.2 | 11.0 | 12.0 | 14.0 | 16.0 |
| 端子間結合損失 (dB以上) | 18 | 20 | 18 | 17 | 15 | 15 |
| 電圧定在波比 (以下) | 2.5 | 1.8 | 1.8 | 2.0 | 2.0 | 2.0 |
| インピーダンス (Ω) | 75 | | | | | |
| 使用温度範囲 (°C) | -10~+40 | | | | | |
| 質量 (g) | 145 | | | | | |

| 部番 ITEM | 名称 DESCRIPTION | 個数 QUANTITY | 材質 MATERIAL | 処理 TREATMENT | 備考 NOTE |
|------------|-------------------|----------------|----------------|-----------------|------------|
| 6 | 取付ねじ | 2 | ステンレス | | |
| 5 | アースねじ | 2 | ステンレス | | |
| 4 | 銘板 | 1 | 合成樹脂 | | |
| 3 | 出力端子 | 6 | 亜鉛合金、合成樹脂、他 | ニッケルメッキ、他 | |
| 2 | 入力端子 | 1 | 亜鉛合金、合成樹脂、他 | ニッケルメッキ、他 | |
| 1 | ケース | 1 | 亜鉛合金 | ニッケルメッキ | |

| | | | | |
|---------------------------------------|-----------------------|----------------------------|-----------------------|---------------------|
| SCALE 尺 度 Free | DESIGNED 担 当 川上 | DRAWN 製 図 野原 | INSPECTED 検 査 田 | APPROVED 承認 井 |
| 単位 UNIT mm | 重量 WEIGHT | 品 名 DESCRIPTION 屋内用6分配器 | | |
| 三角法 3RD ANGLE PROJECTION | | 名 目 DI6W 外観標準性能表 | | |
| 日本アンテナ株式会社 NIPPON ANTENNA CO.,LTD. | | 図 番 DRAWING NO. 2P12299F13 | | |

入力端子と出力2端子間電流通過
最大 DC15V・0.5A/AC30V・1A