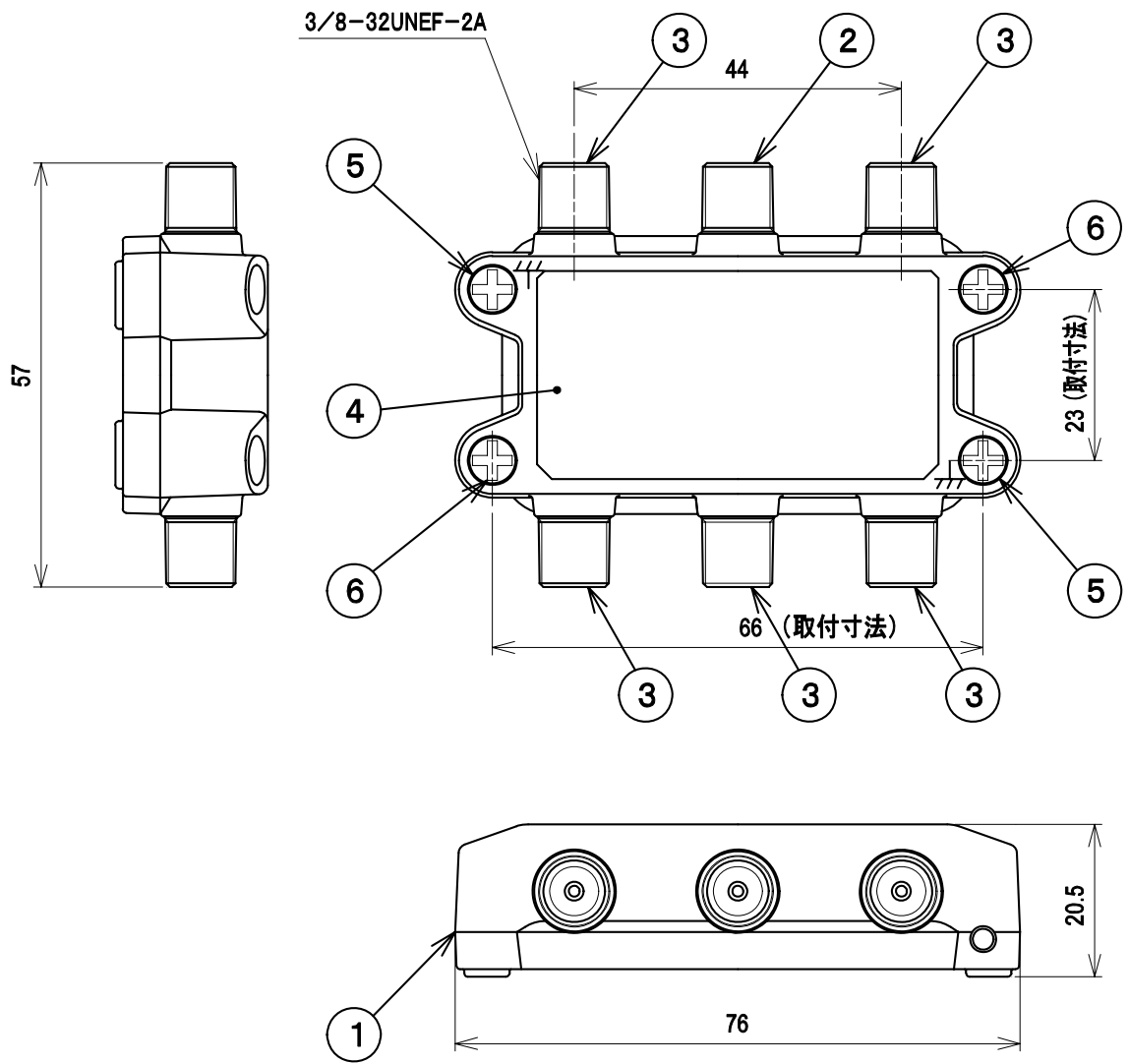


デジタルハイビジョン受信マーク登録品



標準性能表

項目	形式 CD-5W					
	HF	VHF	V-UHF	U-BS-IF	CS-IF	
周波数帯域 (MHz)	10~76	76~222	222~770	770~1489	1489~2150	2150~2602
分配損失 (dB以下)	9.8	10.0	10.0	11.0	12.5	14.0
端子間結合損失 (dB以上)	15	20	18	15	15	15
電圧定在波比 (以下)	2.0	1.8	1.8	2.0	2.0	2.0
インピーダンス (Ω)	75					
使用温度範囲 (°C)	-10~+40					
質量 (g)	110					

6	取付ねじ	2	ステンレス		
5	アースねじ	2	ステンレス		
4	銘板	1	合成樹脂		
3	出力端子	5	亜鉛合金、合成樹脂、他	ニッケルめっき、他	一体型
2	入力端子	1	亜鉛合金、合成樹脂、他	ニッケルめっき、他	一体型
1	ケース	1	亜鉛合金	ニッケルめっき	
部番 ITEM	名称 DESCRIPTION	個数 QUANTITY	材質 MATERIAL	処理 TREATMENT	備考 NOTE

SCALE 尺 度 Free	DESIGNED 担 当 山田	DRAWN 製 図 野原	INSPECTED 検 査 小野	APPROVED 承 認 小野
単 位 UNIT mm	質 量 MASS	品 名 DESCRIPTION 屋内用5分配器 CD-5W 外観標準性能表		
三 角 法 3RD ANGLE PROJECTION		DRAWING NO. 番 号 2020919F10		
日本アンテナ株式会社 NIPPON ANTENNA CO.,LTD.				

入力と出力2間電流通過型
最大 DC15V・0.5A/AC30V・1A