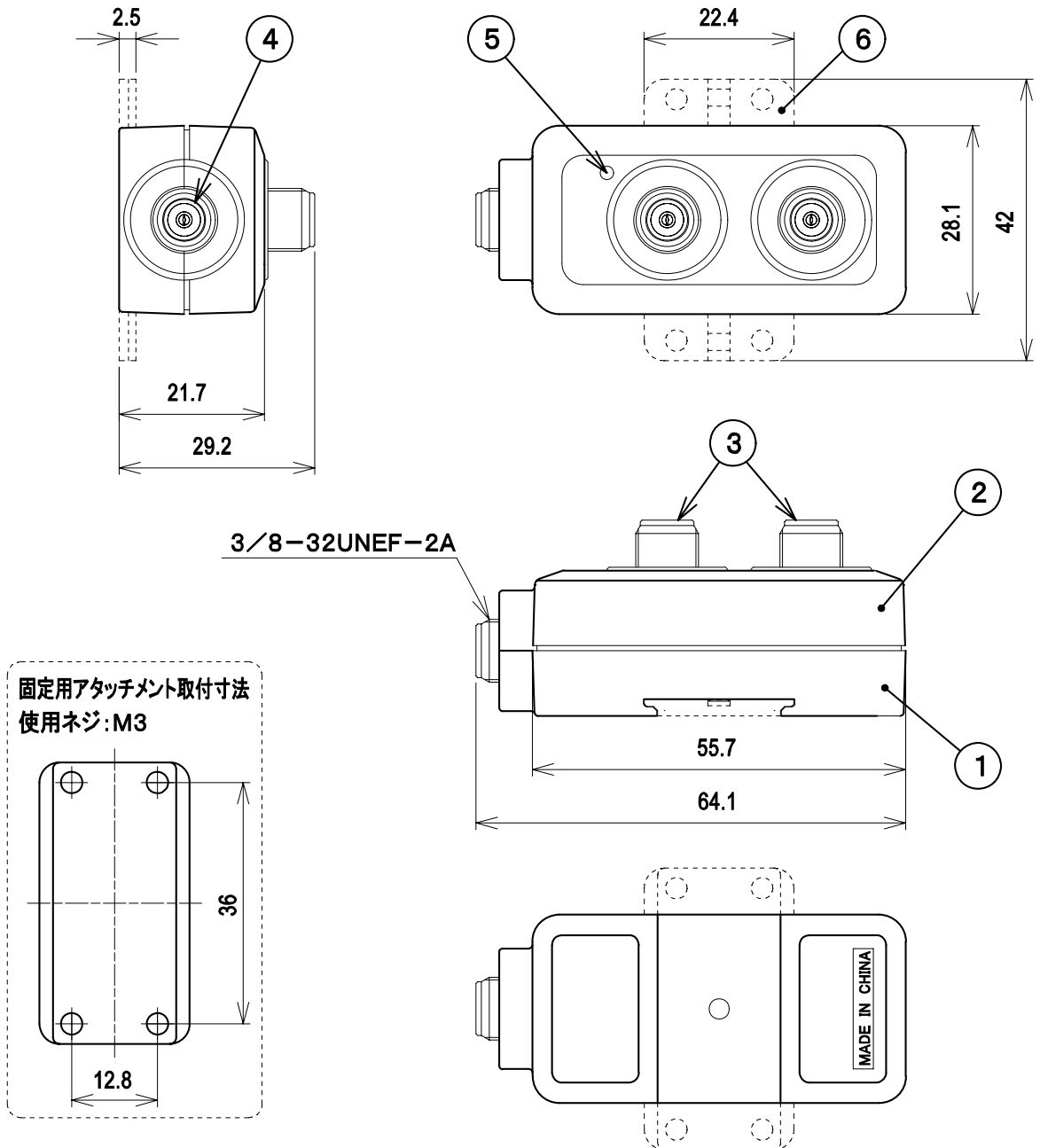


デジタルハイビジョン受信マーク登録品



標準性能表

項目	型式	TWG2PA					
		HF・FM・VHF	V・UHF	U-BS -IF	CS-IF		
周波数帯域 (MHz)		10 ~76	76 ~222	222 ~770	770 ~1489	1489 ~2150	2150 ~2602
分配損失 (dB以下)		4.0	4.0	4.3	4.8	5.5	6.0
端子間結合損失 (dB以上)		15	20	18	15	15	15
電圧定在波比 (以下)		1.8	1.8	1.8	2.0	2.0	2.5
入出力インピーダンス (Ω)		75(F型)					
使用温度範囲 (℃)		-10~+40					
質量 (kg)		0.08					

全出力端子から入力端子間電流通過
最大 DC15V・0.5A

6	固定用アタッチメント	1	合成樹脂		付属品
5	パイロットランプ(電通)	1			LED 赤
4	入力端子	1	亜鉛合金、合成樹脂、他	金めっき、他	
3	出力端子	2	亜鉛合金、合成樹脂、他	金めっき、他	
2	カバー	1	合成樹脂	印刷	
1	ケース	1	合成樹脂		
部番 ITEM	名 DESCRIPTION	個数 QUANTITY	材 質 MATERIAL	処 理 TREATMENT	備 考 NOTE
尺 度	SCALE Free	担 当	DESIGNED [印]	製 図	DRAWN [印]
			検 査	INSPECTED [印]	承認 承認
			承認 承認	APPROVED [印]	
単 位 UNIT	mm	質 量 MASS	品 名 DESCRIPTION 2分配器		
三 角 法 3RD ANGLE PROJECTION		名 TWG2PA外観標準性能表			
日本アンテナ株式会社 NIPPON ANTENNA CO.,LTD.		図 番 DRAWING NO. 2020927F10			