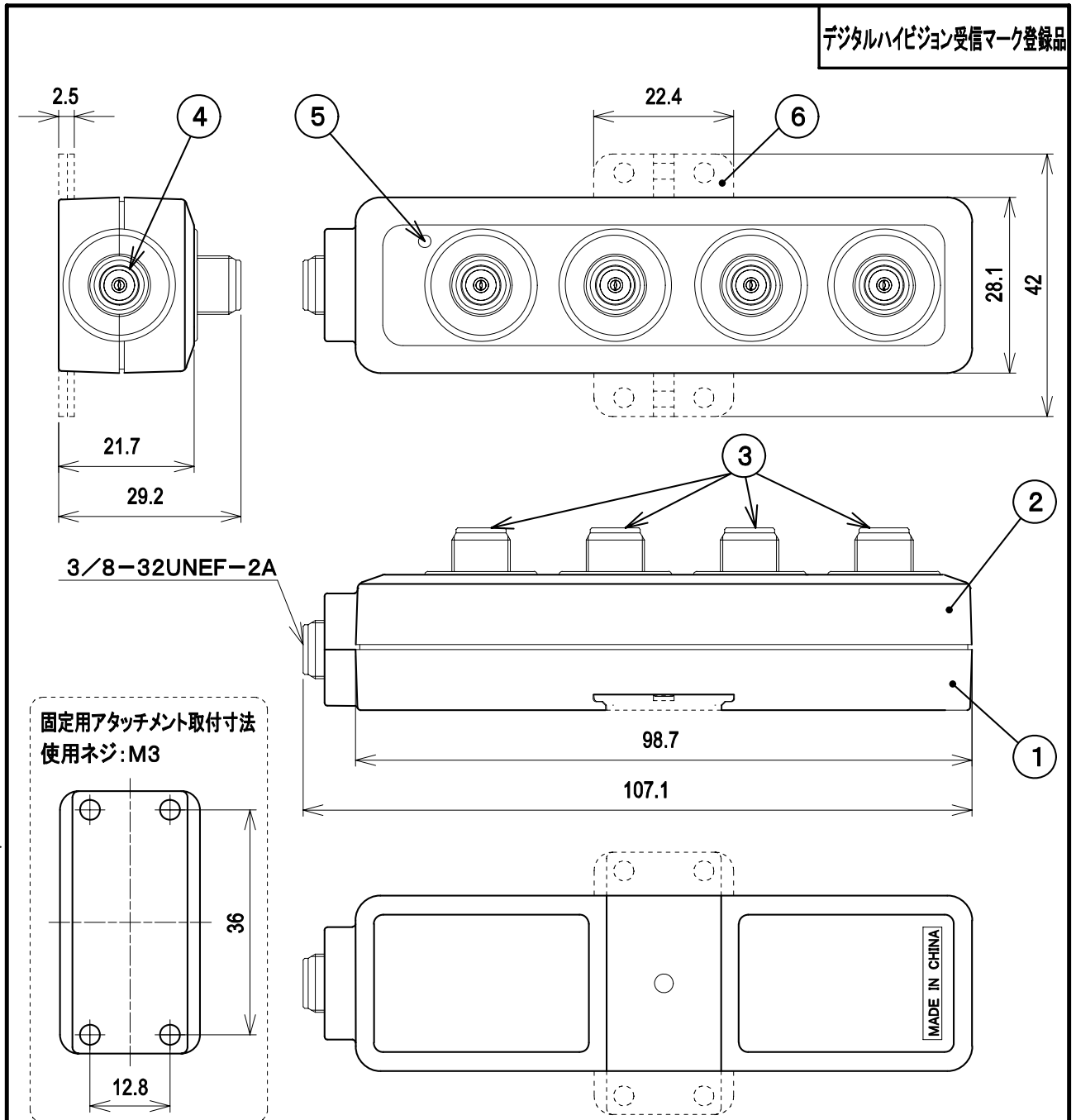


デジタルハイビジョン受信マーク登録品



標準性能表

項目	型式	TWG4PA				
		HF・FM・VHF	V-UHF	U-BS -IF	CS-IF	
周波数帯域 (MHz)		10 ~76	76 ~222	222 ~770	770 ~1489	1489 ~2150 2150 ~2602
分配損失 (dB以下)		8.0	8.0	8.5	9.0	11.5 14.0
端子間結合損失 (dB以上)		15	20	18	15	15
電圧定在波比 (以下)		1.8	1.8	1.8	2.0	2.0 2.5
入出力インピーダンス (Ω)		75(F型)				
使用温度範囲 (°C)		-10~+40				
質量 (kg)		0.14				

全出力端子から入力端子間電流通過
最大 DC15V・0.5A

部番 ITEM	名 DESCRIPTION	個数 QUANTITY	材 質 MATERIAL	処 理 TREATMENT	備 考 NOTE
6	固定用アタッチメント	1	合成樹脂		付属品
5	パイロットランプ(電通)	1			LED 赤
4	入力端子	1	亜鉛合金、合成樹脂、他	金めっき、他	
3	出力端子	4	亜鉛合金、合成樹脂、他	金めっき、他	
2	カバー	1	合成樹脂	印刷	
1	ケース	1	合成樹脂		

SCALE	DESIGNED	DRAWN	INSPECTED	APPROVED
尺 度 Free	担 当 野	製 図 野	検 査 野	承 認 野
単 位 UNIT mm	重 量 WEIGHT	品 名 DESCRIPTION 4分配器		
三 角 法 3RD ANGLE PROJECTION		名 目 TWG4PA外観標準性能表		
日本アンテナ株式会社 NIPPON ANTENNA CO.,LTD.		図 番 DRAWING NO. 2020929F10		