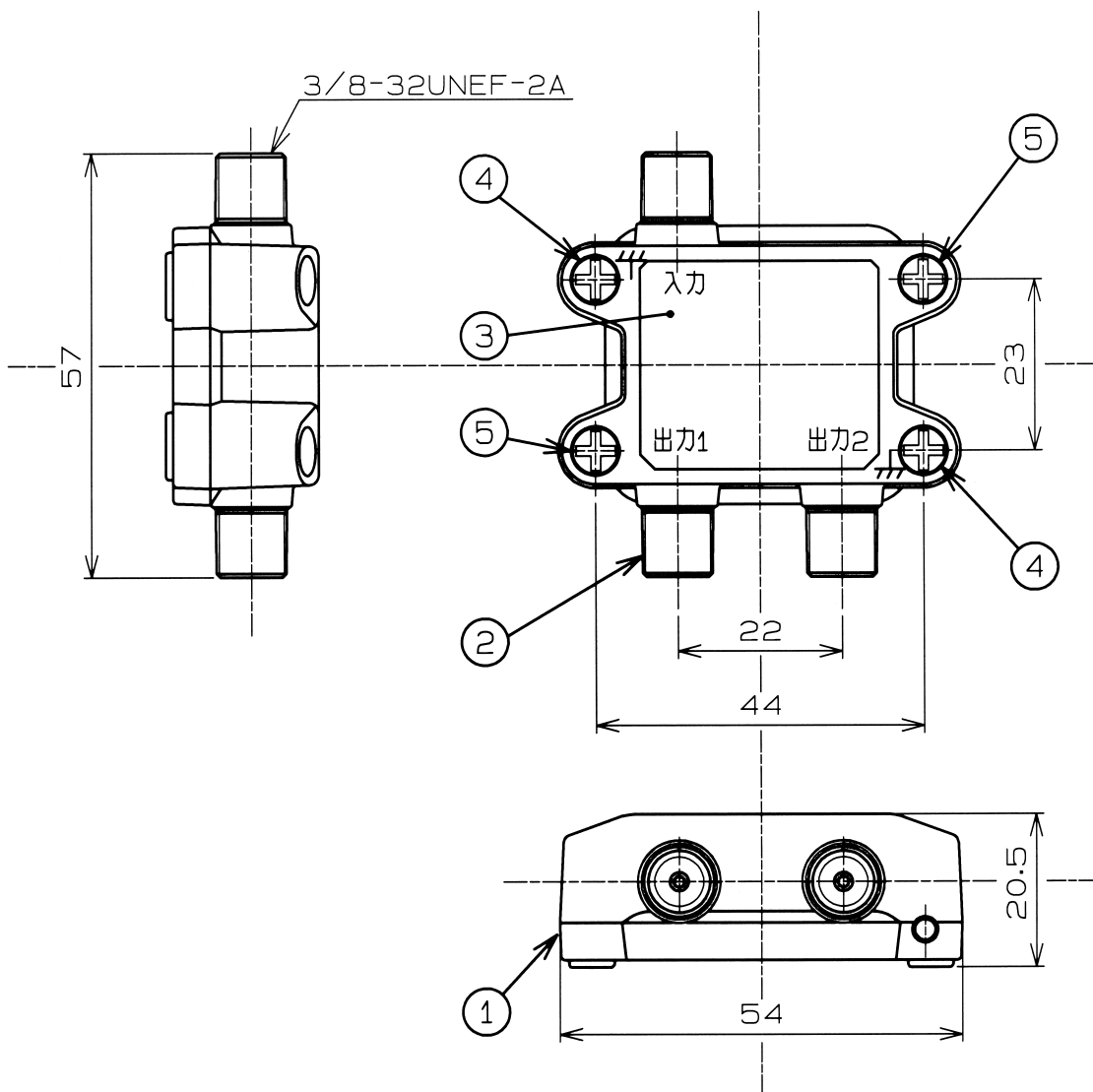


BSデジタルマーク適合品



標準性能表

項目	形式 CD-2P					
	HF	VHF	V·UHF	U·BS-IF	CS-IF	
周波数帯域 (MHz)	10~30	30~222	222~770	770~1335	1335~1770	1770~2150
分配損失 (dB)以下	4.0	4.0	4.3	4.8	5.5	6.5
端子間結合損失 (dB)以上	20	20	18	15	15	15
電圧定在波比以下	1.8	1.8	1.8	2.0	2.0	2.0

全出力端子→入力端子間電流通過型
最大DC15V/0.5A

5	取付ネジ	2	SUS		
4	アースネジ	2	SUS		
3	銘板	1	ポリカーボネート		
2	接栓	3	ZDC2・MZNi		一体型
1	ケース	1	ZDC2・MZNi		
部番 ITEM	名称 DESCRIPTION	数量 QUANTITY	材質 MATERIAL	処理 TREATMENT	備考 NOTE

SCALE	DESIGNED	DRAWN	INSPECTED	APPROVED
尺 1/1	担 当	製 図	検 査	承認

UNIT	WEIGHT	DESCRIPTION
mm		品名 CD-2P 外觀標準性能表

<p>日本アンテナ株式会社 NIPPON ANTENNA CO.,LTD.</p>	DRAWING NO. 番 2P12105F10
---	-----------------------------