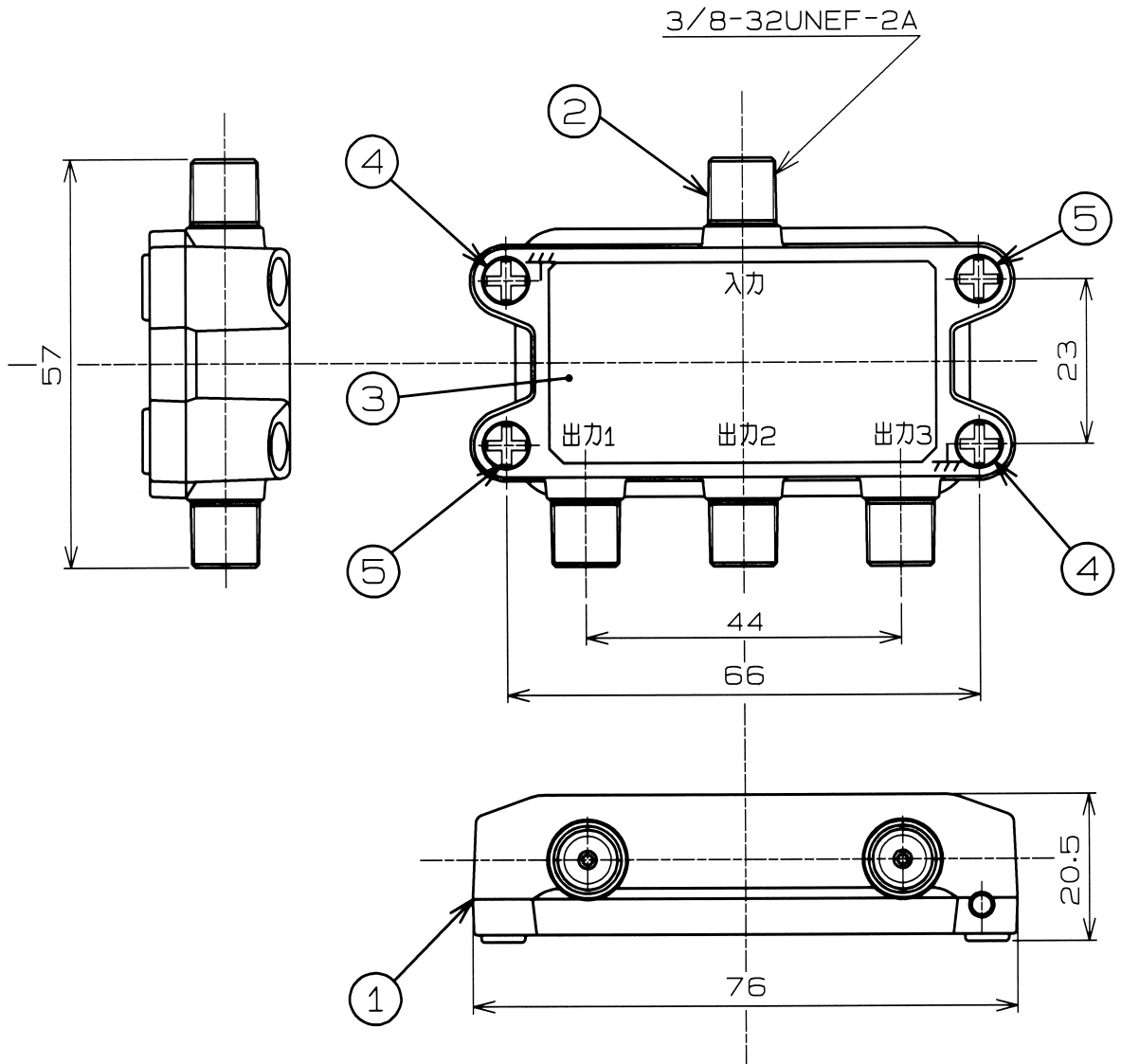


BSデジタルマーク適合品



標準性能表

項目	形式 CD-3P					
	HF	VHF	V·UHF	U·BS-IF	CS-IF	
周波数帯域 (MHz)	10~30	30~222	222~770	770~1335	1335~1770	1770~2150
分配損失 (dB)以下	6.3	6.1	7.0	8.0	8.5	10.0
端子間結合損失 (dB)以上	20	20	18	15	15	15
電圧定在波比以下	2.0	1.8	1.8	2.0	2.0	2.0

全出力端子→入力端子間電流通過型
最大DC15V/0.5A

5	取付ネジ	2	SUS		
4	アースネジ	2	SUS		
3	銘板	1	ポリカーボネート		
2	接柱	4	ZDC2・MZNi		一体型
1	ケース	1	ZDC2・MZNi		
部番 ITEM	名 DESCRIPTION	個数 QUANTITY	材質 MATERIAL	処理 TREATMENT	備考 NOTE

SCALE R 1/1	DESIGNED 担 当	DRAWN 製 図	INSPECTED 検 査	APPROVED 承 認
-------------------	--------------------	-----------------	---------------------	--------------------

単位 UNIT mm	質量 WEIGHT	品名 DESCRIPTION CD-3P 外觀標準性能表
---------------	--------------	------------------------------------

日本アンテナ株式会社 NIPPON ANTENNA CO.,LTD.	DRAWING NO. 2P12106F10
---------------------------------------	---------------------------