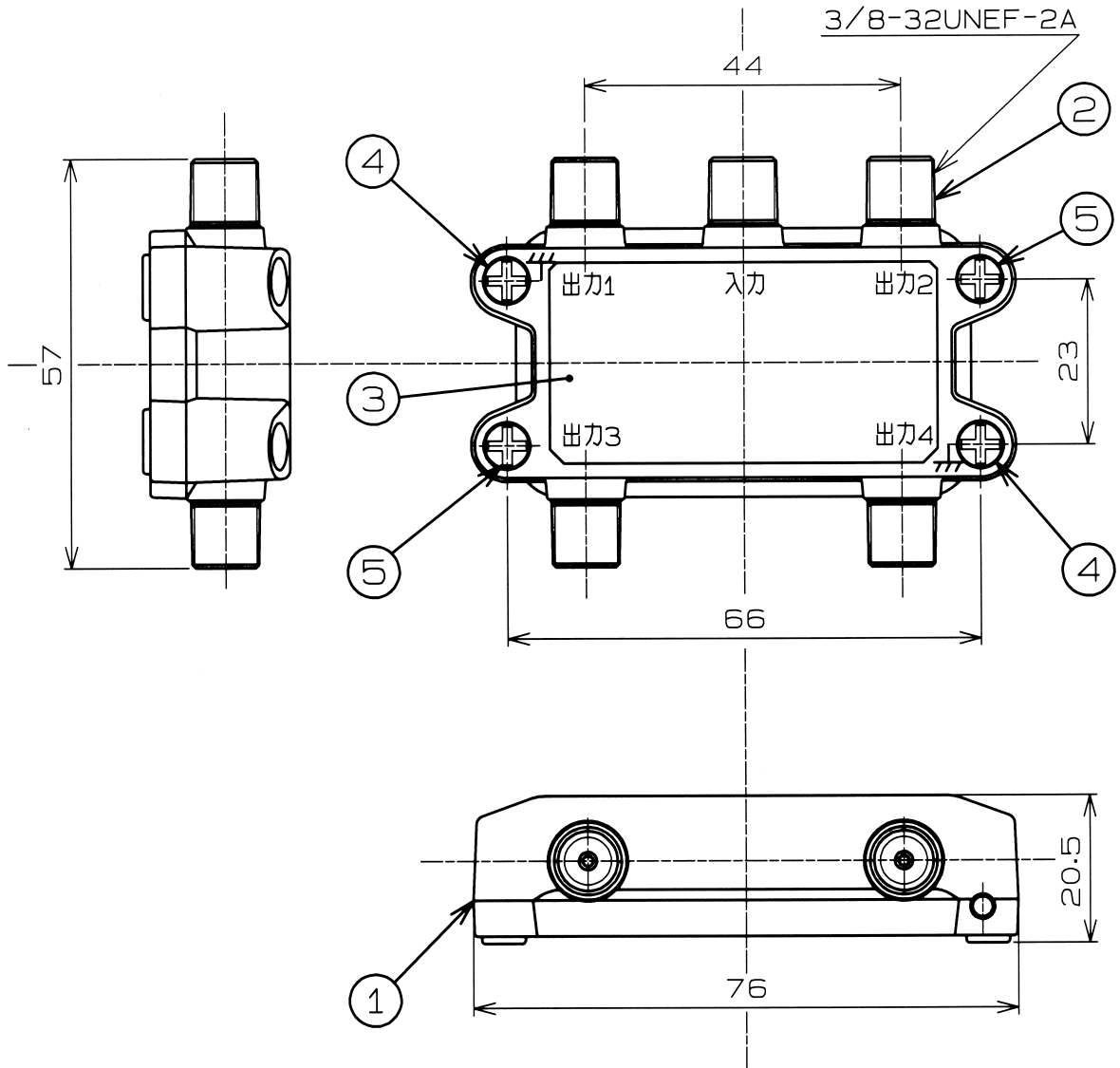


BSデジタルマーク適合品



標準性能表

項目	形式 CD-4P					
	HF	VHF	V-UHF	U-BS-IF	CS-IF	
周波数帯域 (MHz)	10~30	30~222	222~770	770~1335	1335~1770	1770~2150
分配損失 (dB)以下	8.5	8.0	8.5	9.5	10.0	11.5
端子間結合損失 (dB)以上	20	20	18	15	15	15
電圧定在波比以下	1.8	1.8	1.8	2.0	2.0	2.0

全出力端子→入力端子間電流通過型  
最大DC15V/0.5A

5	取付ネジ	2	SUS		
4	アースネジ	2	SUS		
3	鋁板	1	ポリカーボネート		
2	接栓	5	ZDC2・MZNi		一体型
1	ケース	1	ZDC2・MZNi		
部番 ITEM	名称 DESCRIPTION	数量 QUANTITY	材質 MATERIAL	処理 TREATMENT	備考 NOTE

SCALE	DESIGNED	DRAWN	INSPECTED	APPROVED
R 1/1	担 当	製 図	検 査	承認

単位 UNIT	重量 WEIGHT	品名 DESCRIPTION
mm		CD-4P 外觀標準性能表

<p>日本アンテナ株式会社 NIPPON ANTENNA CO.,LTD.</p>	図番 DRAWING NO. 2P12107F10
---	---------------------------------