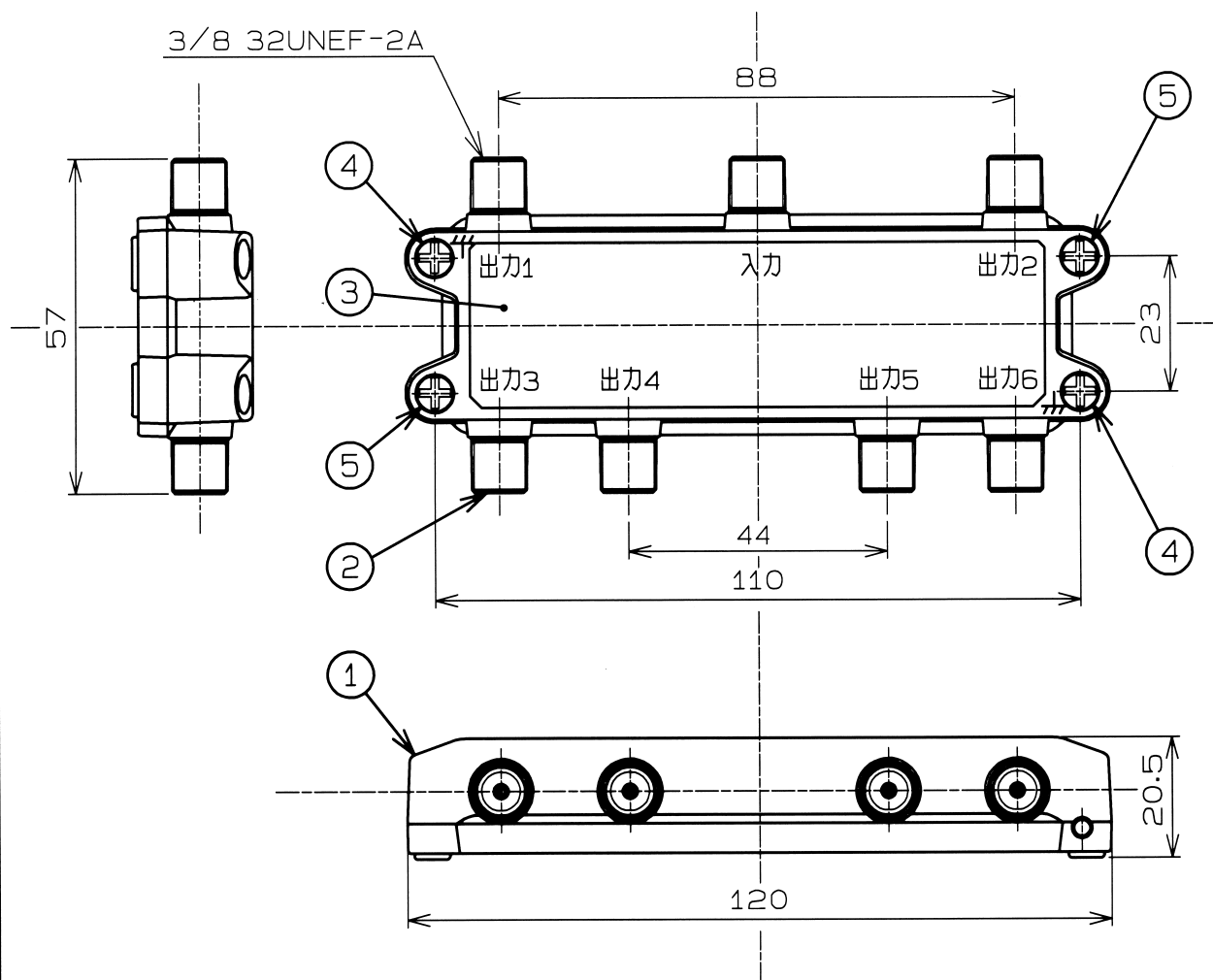


BSデジタルマーク適合品



標準性能表

項目	形式 CD-6P					
	HF	VHF	V·UHF	U·BS-IF	CS-IF	
周波数帯域 (MHz)	10~30	30~222	222~770	770~1335	1335~1770	1770~2150
分配損失 (dB)以下	10.5	10.0	11.0	12.0	14.0	15.5
端子間結合損失 (dB)以上	15	20	18	15	15	15
電圧定在波比以下	2.0	1.8	1.8	2.0	2.0	2.0

全出力端子→入力端子間電流通過型
最大DC15V/0.5A

5	取付ネジ	2	SUS		
4	アースネジ	2	SUS		
3	鋁板	1	ポリカーボネート		
2	接栓	7	ZDC2・MZNi		一体型
1	ケース	1	ZDC2・MZNi		
部番 ITEM	名 DESCRIPTION	数 QUANTITY	材 MATERIAL	処 TREATMENT	備 NOTE
R	SCALE Free	DESIGNED 担	DRAWN 製	INSPECTED 検	APPROVED 承
度	角 法	当	製	製	製
単 UNIT	mm	重 WEIGHT	品 DESCRIPTION		
三 角 法			名 CD-6P 外觀標準性能表		
DRAWING NO.			番		
日本アンテナ株式会社 NIPPON ANTENNA CO.,LTD.			2P12108F10		