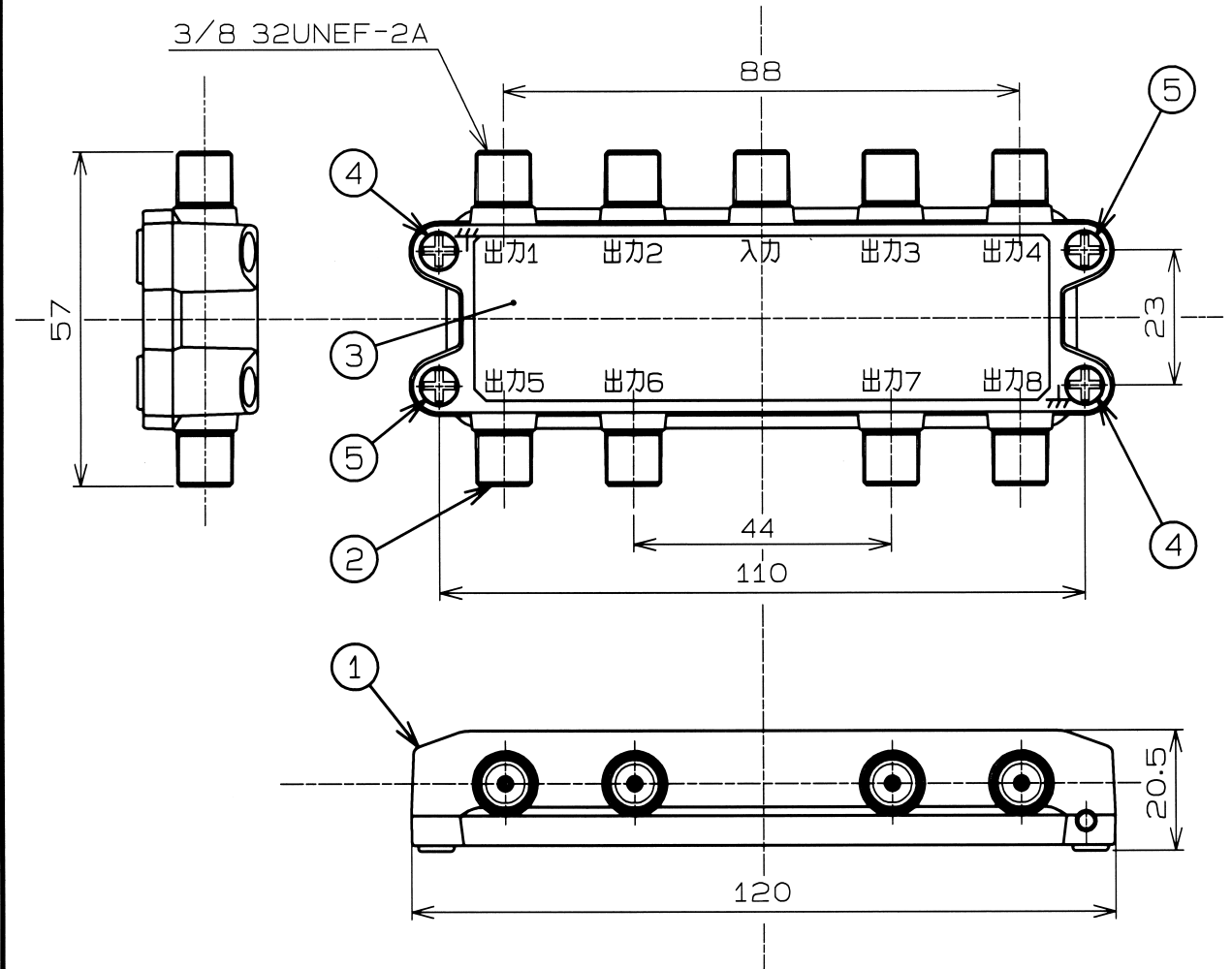


BSデジタルマーク適合品



標準性能表

項目	形式 CD-8P					
	HF	VHF	V·UHF	U·BS-IF	CS-IF	
周波数帯域 (MHz)	10~30	30~222	222~770	770~1335	1335~1770	1770~2150
分配損失 (dB)以下	11.5	11.5	12.5	13.5	15.0	17.0
端子間結合損失 (dB)以上	15	20	18	17	15	15
電圧定在波比以下	2.2	1.8	1.8	2.0	2.0	2.0

全出力端子→入力端子間電流通過型  
最大DC15V/0.5A

5	取付ネジ	2	SUS		
4	アースネジ	2	SUS		
3	銘板	1	ポリカーボネート		
2	接栓	9	亜鉛ダイカスト	ニッケルメッキ	一体型
1	ケース	1	亜鉛ダイカスト	ニッケルメッキ	
部番 ITEM	名 DESCRIPTION	数 QUANTITY	材 MATERIAL	処 TREATMENT	備 NOTE
R	SCALE	担	DESIGNED	製	DRAWN
度	Free	当		図	
単位	mm	重	WEIGHT	品	DESCRIPTION
UNIT	mm	WEIGHT		名	CD-8P 外觀標準性能表
3RD ANGLE PROJECTION			DRAWING NO.		
日本アンテナ株式会社 NIPPON ANTENNA CO.,LTD.			番 2P12109F10		