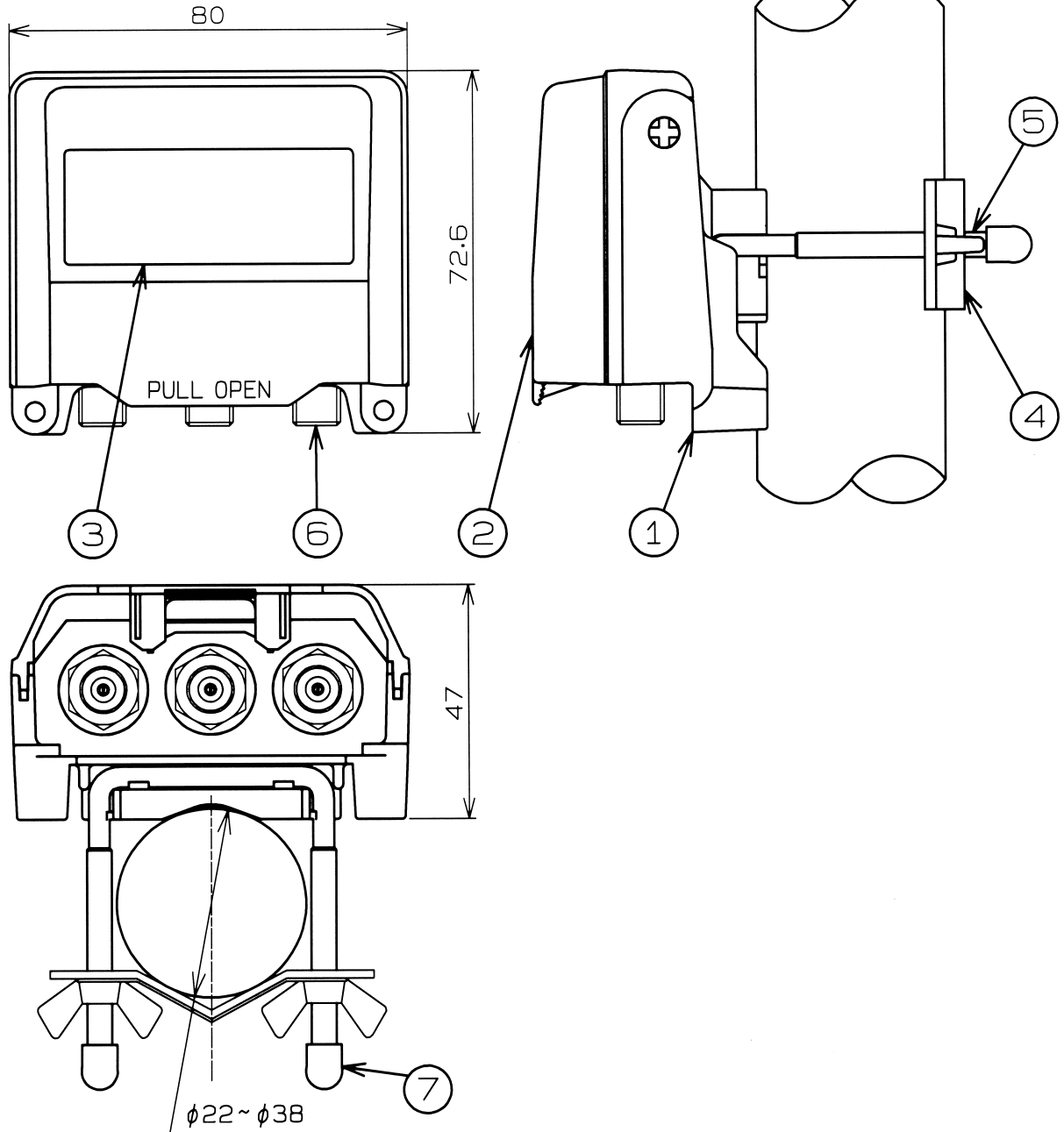


BSデジタルマーク適合品



標準性能表

項目	形式 CDW-2					
	HF	VHF	V·UHF	U·BS-IF	CS-IF	
周波数帯域 (MHz)	10~76	76~222	222~770	770~1335	1335~1770	1770~2150
分配損失 (dB)以下	4.0	4.0	4.3	4.8	6.0	6.5
端子間結合損失 (dB)以上	15	20	20	15	15	15
電圧定在波比以下	2.1	1.8	1.8	2.0	2.0	2.0

入力端子→出力1端子間電流通過型
最大 AC30V/1A・DC15V/0.5A

部番 ITEM	名称 DESCRIPTION	数量 QUANTITY	材質 MATERIAL	処理 TREATMENT	備考 NOTE
7	Uボルトキャップ	2	塩化ビニール		
6	接栓	3	黄銅	ニッケルメッキ	F型
5	Uボルト	1	鉄	クロメート	
4	マスト受金具	1	鉄板	クロメート	
3	銘板	1	アルミ板		
2	ケースカバー	1	合成樹脂		
1	ケースシャーシ	1	合成樹脂		

SCALE	DESIGNED	DRAWN	INSPECTED	APPROVED
R	担	製	検	承
度 Free	当	図	図	認

UNIT	WEIGHT	DESCRIPTION
mm		CDW-2 外觀標準性能表

日本アンテナ株式会社 NIPPON ANTENNA CO.,LTD.		DRAWING NO.
		2P12125F10