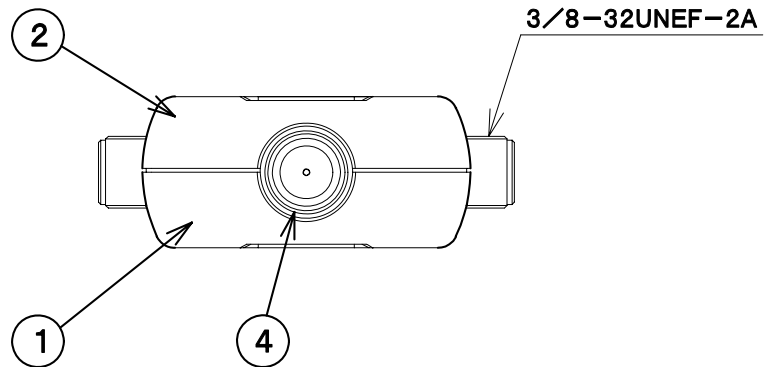
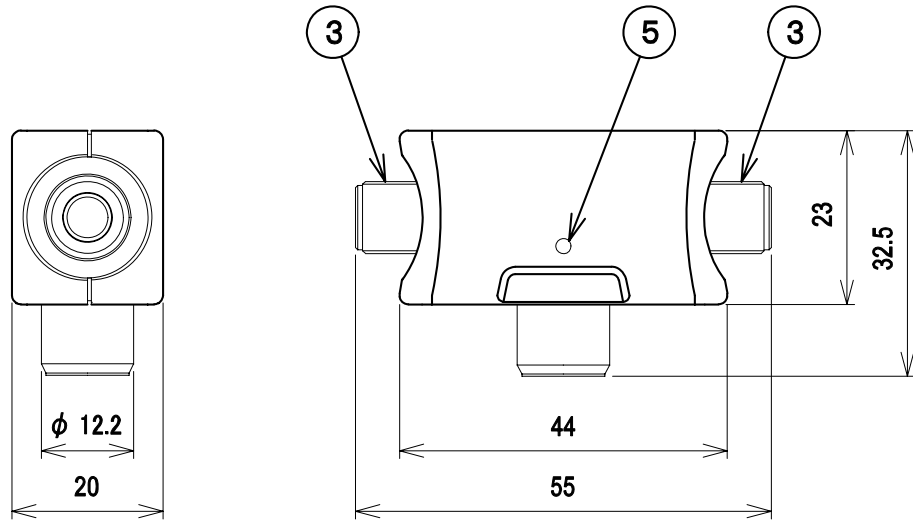


デジタルハイビジョン受信マーク登録品



標準性能表

項目	型名	FPD-2P					
		HF・FM・VHF	V・UHF	U・BS-IF	CS-IF		
周波数帯域 (MHz)		10~76	76~222	222~770	770~1489	1489~2150	2150~2602
分配損失 (dB以下)		4.0	4.0	4.3	4.8	5.8	7.0
端子間結合損失 (dB以上)		15	20	18	15	15	15
電圧定在波比 (以下)		1.8	1.8	1.8	2.0	2.0	2.5
入出力インピーダンス (Ω)		75(F型)					
使用温度範囲 (°C)		-10~+40					
質量 (kg)		0.04					

全出力端子から入力端子間電流通過型
最大 DC15V・0.5A

部番 ITEM	名称 DESCRIPTION	個数 QUANTITY	材質 MATERIAL	処理 TREATMENT	備考 NOTE
5	パイロットランプ(電通)	1			赤
4	入力端子	1	亜鉛合金、合成樹脂、他	金めっき	C13形構造
3	出力端子	2	亜鉛合金、合成樹脂、他	金めっき	
2	カバー	1	合成樹脂	塗装、印刷	シルバー
1	ケース	1	合成樹脂	塗装	シルバー

SCALE 尺 度 Free	DESIGNED 担 当 田	DRAWN 製 図 野	INSPECTED 検 査 野	APPROVED 承 認 西
単 位 UNIT mm	重 量 WEIGHT	品 名 DESCRIPTION FPD-2P 外観標準性能表		
三 角 法 3RD ANGLE PROJECTION		DRAWING NO. 2020969F10		
日本アンテナ株式会社 NIPPON ANTENNA CO.,LTD.		番 号		