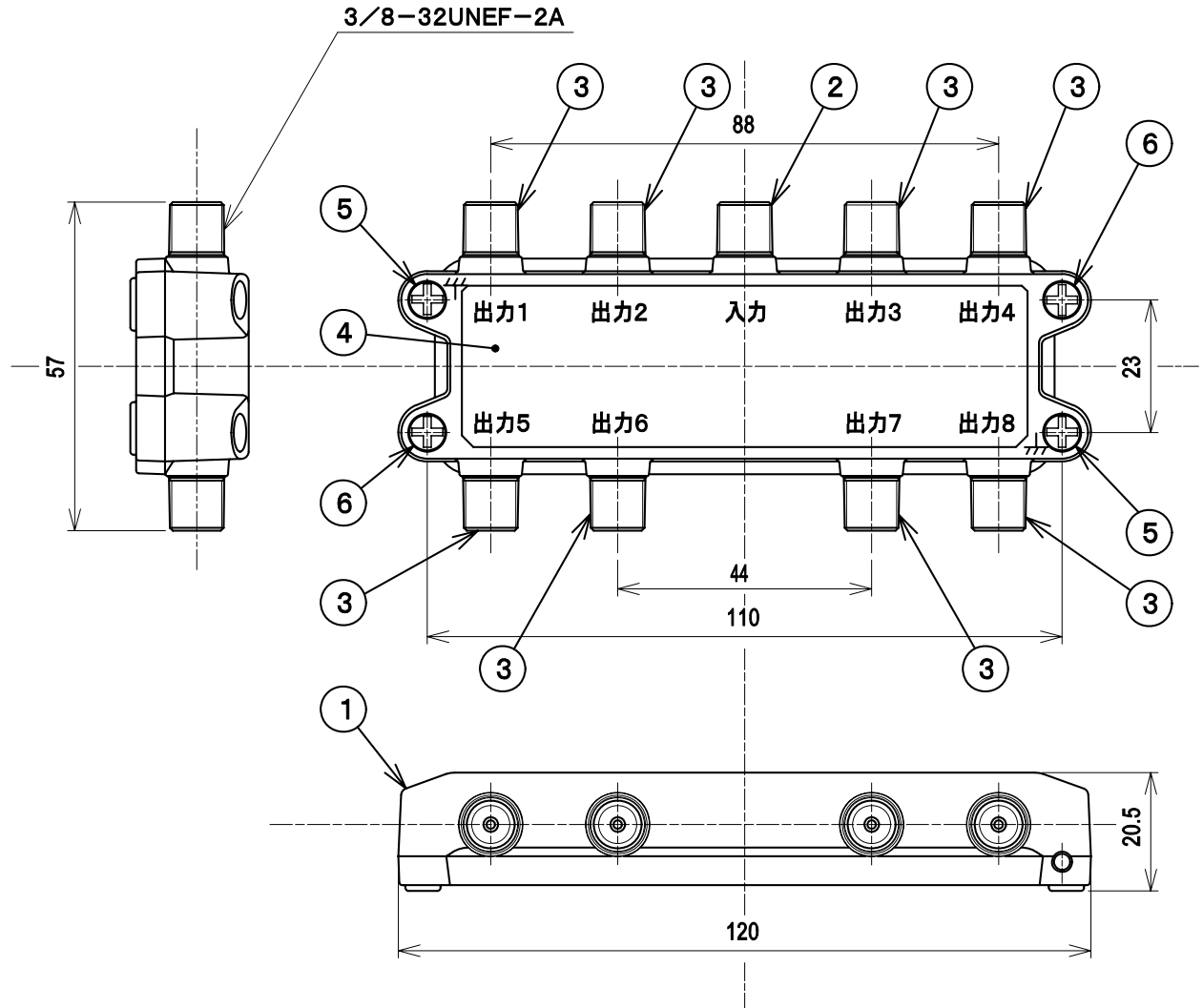


RoHS対応

デジタルハイビジョン受信マーク登録品



標準性能表

項目	形式 CD-8W					
	HF・FM 10~76	FM・VHF 76~222	V・UHF 222~770	U・BS-IF 770~1489	CS-IF 1489~2150	CS-IF 2150~2602
周波数帯域 (MHz)	10~76	76~222	222~770	770~1489	1489~2150	2150~2602
分配損失 (dB以下)	12.0	11.5	12.5	13.5	16	18
端子間結合損失 (dB以上)	15	20	18	15	15	15
電圧定在波比 (以下)	2.5	1.8	1.8	2.0	2.0	2.5
インピーダンス (Ω)	75					
使用温度範囲 (°C)	-10~+40					
質量 (g)	145					

部番 ITEM	名称 DESCRIPTION	個数 QUANTITY	材質 MATERIAL	処理 TREATMENT	備考 NOTE
6	取付ねじ	2	ステンレス		
5	アースねじ	2	ステンレス		
4	銘板	1	合成樹脂		
3	出力端子	8	亜鉛合金、合成樹脂、他	ニッケルメッキ、他	
2	入力端子	1	亜鉛合金、合成樹脂、他	ニッケルメッキ、他	
1	ケース	1	亜鉛合金	ニッケルメッキ	

SCALE 尺 度 Free	DESIGNED 担 当 井上	DRAWN 製 図 野原	INSPECTED 検 査 田中	APPROVED 承認 井上
単 位 UNIT mm	重 量 WEIGHT	品 名 DESCRIPTION 屋内用8分配器		
三 角 法 3RD ANGLE PROJECTION		名 称 CD-8W 外観標準性能表		
日本アンテナ株式会社 NIPPON ANTENNA CO.,LTD.		図 番 DRAWING NO. 2P12189F14		

入力端子と出力3端子間電流通過型
最大 DC15V・0.5A/AC30V・1A