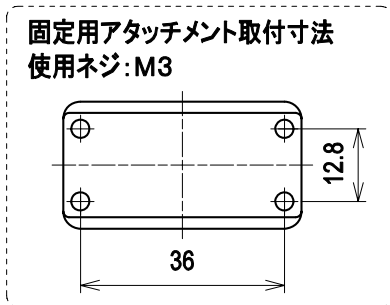
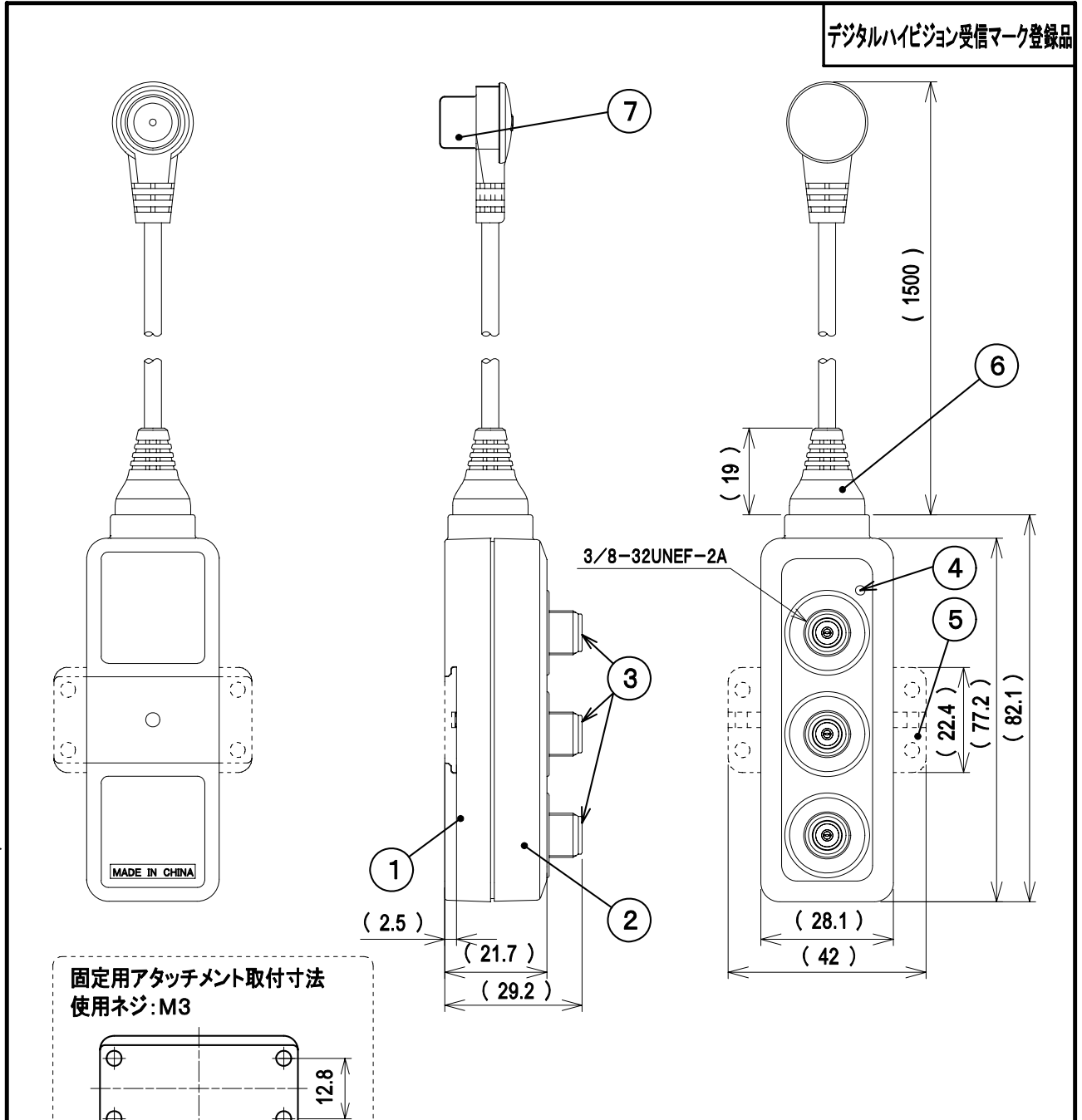


デジタルハイビジョン受信マーク登録品



標準性能表

項目	型式	TLG3PA				
		HF・FM・VHF	V-UHF	U-BS-IF	CS-IF	
周波数帯域 (MHz)		10~76	76~222	222~770	770~1489	1489~2150 2150~2602
分配損失 (dB以下)		6.5	6.5	7.5	9.0	11.0 13.0
端子間結合損失 (dB以上)		15	20	18	15	15
電圧定在波比 (以下)		1.8	1.8	1.8	2.0	2.0 2.5
入出力インピーダンス (Ω)		75 (F型)				
使用温度範囲 (°C)		-10~+40				
質量 (kg)		0.15				

全出力端子から入力端子間電流通過型  
最大 DC15V・0.5A

部番 ITEM	名称 DESCRIPTION	個数 QUANTITY	材質 MATERIAL	処理 TREATMENT	備考 NOTE
7	入力端子(2Cケーブル)	1	亜鉛合金、合成樹脂、他	金めっき、他	C13形構造
6	端子カバー	1	合成樹脂		
5	固定用アタッチメント	1	合成樹脂		付属品
4	パイロットランプ(電通)	1			LED赤
3	出力端子	3	亜鉛合金、合成樹脂、他	金めっき、他	
2	カバー	1	合成樹脂	印刷	
1	ケース	1	合成樹脂		

SCALE 尺 度 Free	DESIGNED 担 当 田	DRAWN 製 図 野	INSPECTED 検 査 野	APPROVED 承 認 野
単位 UNIT mm	重量 WEIGHT	品名 DESCRIPTION TLG3PA外観標準性能表		
三角法 3RD ANGLE PROJECTION		DRAWING NO. 2020989F10		
日本アンテナ株式会社 NIPPON ANTENNA CO.,LTD.		番 2020989F10		