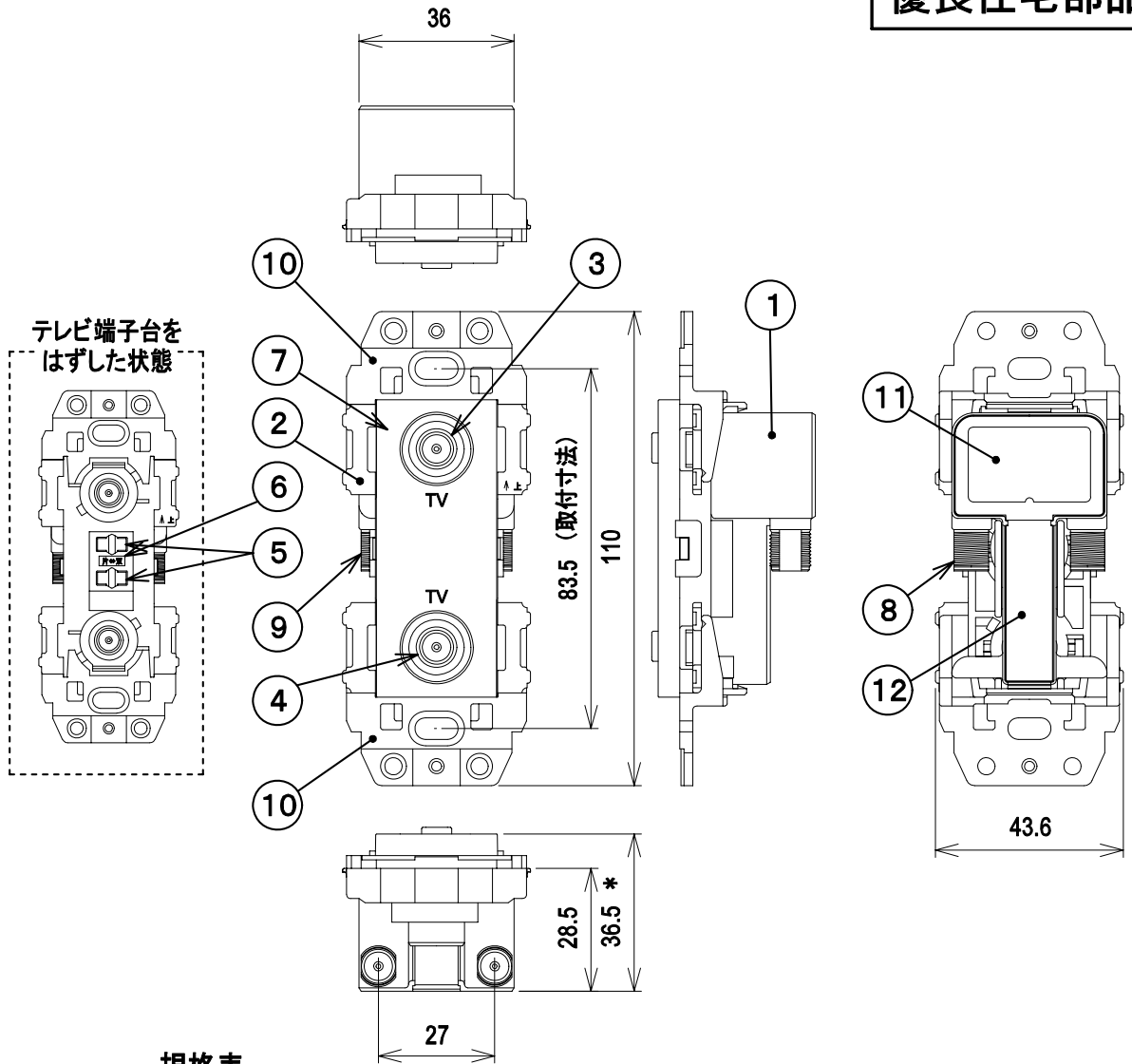


優良住宅部品



規格表

* 突起物は含まず。

項目	型式	BL-77F-7SW					
周波数帯域 (MHz)		10 ~55	70 ~300	300 ~770	1000 ~1489	1489 ~2150	2150 ~2602
挿入損失 (dB)以下		1.8	1.8	2.0	2.5	3.5	4.0
結合損失 (dB)以下	片方向	40以上	17	17	19	20	21
	双方向	15	15	16	18	19	20
逆結合損失 (dB)以上		15	25	20	18	15	15
端子間結合損失 (dB)以上		13	20	18	15	15	15
電圧定在波比 以下	* 2.0	2.0		2.5			
入カ出カインピーダンス (Ω)		75					
使用温度範囲 (°C)		-10~+40					
質量 (g)		100					

* 片方向時、TV端子は除く

部番 ITEM	名 DESCRIPTION	個数 QUANTITY	材 質 MATERIAL	処 理 TREATMENT	備 考 NOTE
12	蓋	1	アルミ		
11	銘板	1	合成樹脂		
10	取付枠耳部	2	合成樹脂		
9	出力端子	1	亜鉛合金、合成樹脂、他	ニッケルめっき、他	F型
8	入力端子	1	亜鉛合金、合成樹脂、他	ニッケルめっき、他	F型
7	TV端子台	1	合成樹脂	ホワイト	交換型
6	切換表示シール	1	合成樹脂		
5	片/双方向切換スイッチ	2	合成樹脂		
4	TV端子2(ダミースイッチ内蔵)	1	亜鉛合金、合成樹脂、他	ニッケルめっき、他	黄色、F型
3	TV端子1(ダミースイッチ内蔵)	1	亜鉛合金、合成樹脂、他	ニッケルめっき、他	黄色、F型
2	取付枠本体	1	合成樹脂		
1	ケース	1	亜鉛合金	ニッケルめっき	

SCALE 尺	DESIGNED 担	DRAWN 製	INSPECTED 検	APPROVED 承
Free	鈴木	野原	小野	小西

型名	BL-77F-7SW
BL型名(型式)	CS-77F-7SW
官庁営繕(形式)	CS-77F-7SW

単位 UNIT	mm	質量 MASS	DESCRIPTION
三角法 3RD ANGLE PROJECTION		直列ユニット2端子型 上り信号カット機能付(中間用)	
日本アンテナ株式会社 NIPPON ANTENNA CO.,LTD.		DRAWING NO. 2021216E11	