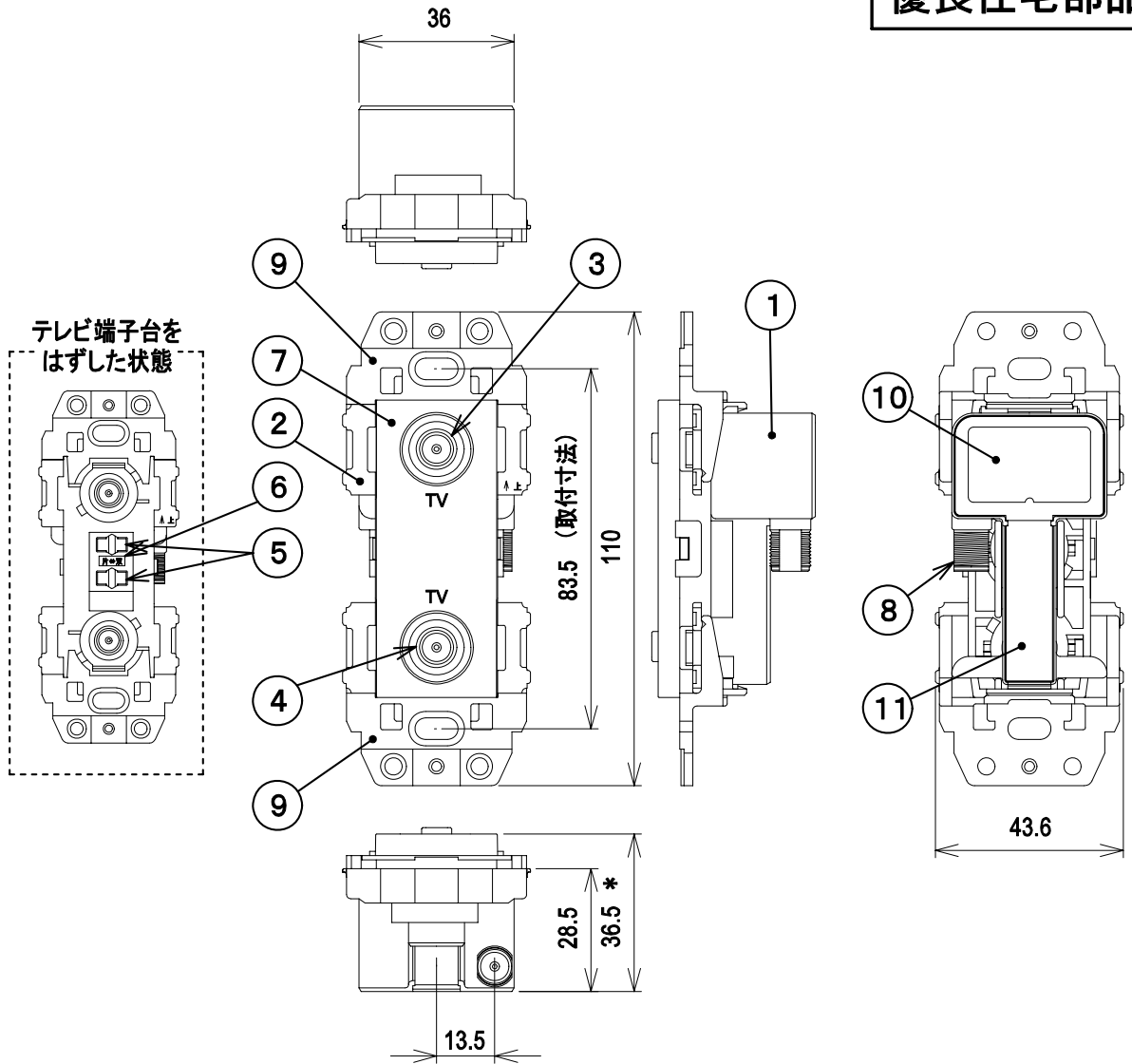


優良住宅部品



\* 突起物は含まず。

規格表

項目	型式	BL-77F-RSW					
		10	70	300	1000	1489	2150
周波数帯域 (MHz)		~55	~300	~770	~1489	~2150	~2602
結合損失 (dB)以下	片方向	40以上	15	14	16	17	18
	双方向	13	13	13	15	16	17
端子間結合損失 (dB)以上		13	20	18	15	15	15
電圧定在波比 以下	* 2.0	2.0		2.5			
入カ出カインピーダンス (Ω)		75					
使用温度範囲 (°C)		-10~+40					
質量 (g)		95					

\* 片方向時、TV端子は除く

部番 ITEM	名 DESCRIPTION	個数 QUANTITY	材 質 MATERIAL	処 理 TREATMENT	備考 NOTE
11	蓋	1	アルミ		
10	銘板	1	合成樹脂		
9	取付枠耳部	2	合成樹脂		
8	入力端子	1	亜鉛合金、合成樹脂、他	ニッケルめっき、他	F型
7	TV端子台	1	合成樹脂	ホワイト	交換型
6	切換表示シール	1	合成樹脂		
5	片/双方向切換スイッチ	2	合成樹脂		
4	TV端子2(ダミースイッチ内蔵)	1	亜鉛合金、合成樹脂、他	ニッケルめっき、他	黄色、F型
3	TV端子1(ダミースイッチ内蔵)	1	亜鉛合金、合成樹脂、他	ニッケルめっき、他	黄色、F型
2	取付枠本体	1	合成樹脂		
1	ケース	1	亜鉛合金	ニッケルめっき	

SCALE 尺 度	DESIGNED 担 当	DRAWN 製 図	INSPECTED 検 査	APPROVED 承認
Free	鈴木	野原	小野	小西

型名	BL-77F-RSW
BL型名(型式)	CS-77F-RSW
官庁営繕(形式)	CS-77F-RSW

単位 UNIT	質量 MASS	品名
mm		直列ユニット2端子型 上り信号カット機能付(端末用)
三角法 3RD ANGLE PROJECTION		図番
日本アンテナ株式会社 NIPPON ANTENNA CO.,LTD.		2021217E11