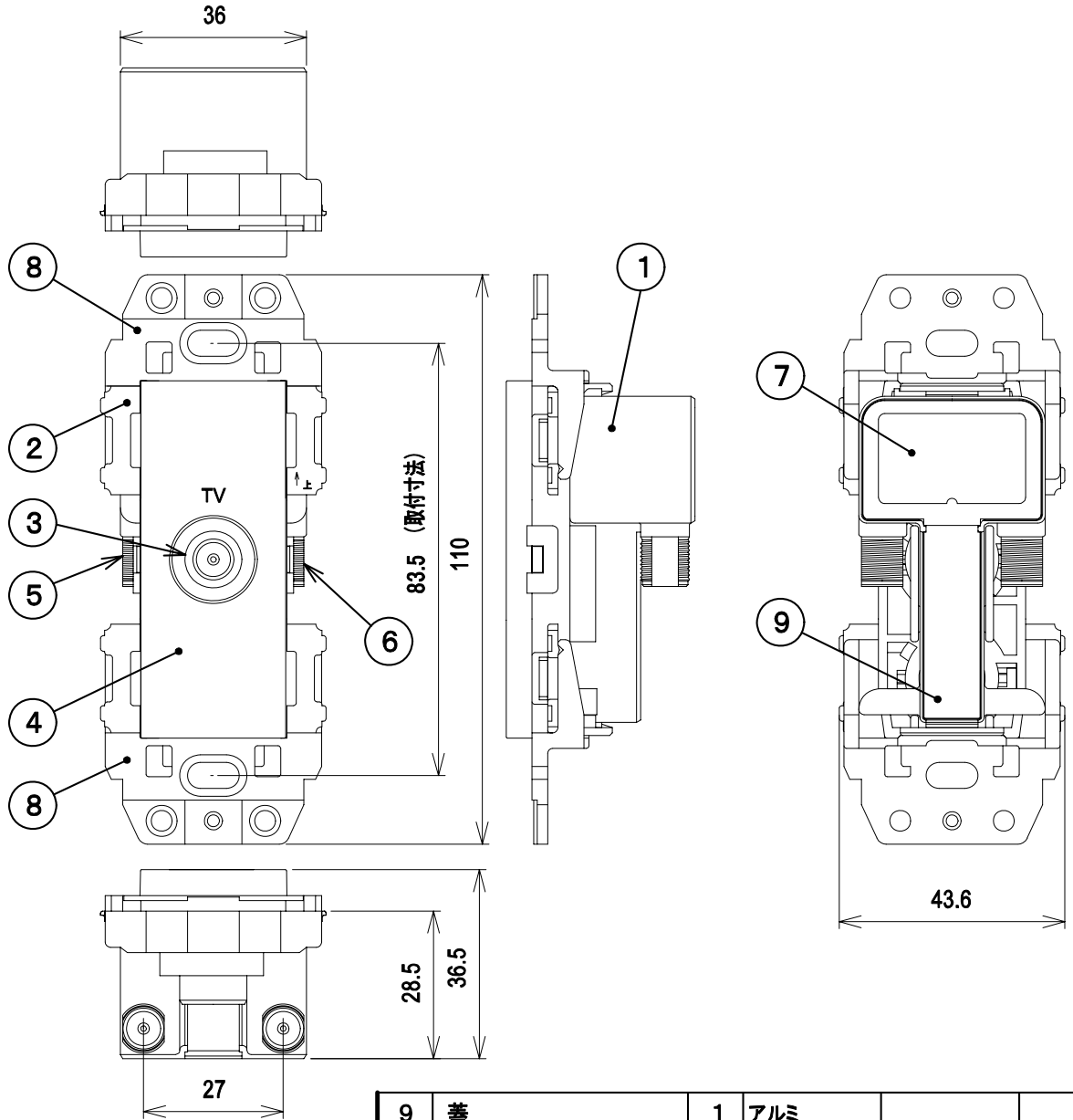


優良住宅部品



規格表

項目	型式 BL-7F-7W					
	10~76	76~300	300~770	1000~1489	1489~2150	2150~2602
周波数帯域 (MHz)	10~76	76~300	300~770	1000~1489	1489~2150	2150~2602
挿入損失 (dB) 以下	1.8	1.3	1.8	2.0	3.4	4.0
結合損失 (dB) 以下	12	11	12	13	15	15
逆結合損失 (dB) 以上	15	23	20	18	15	15
電圧定在波比 以下	2.5	1.6	1.6	1.8	2.0	2.0
入カ曲インピーダンス (Ω)	75					
使用温度範囲 (°C)	-10~+40					
質量 (g)	75					

9	蓋	1	アルミ		
8	取付枠耳部	2	合成樹脂		
7	銘板	1	合成樹脂		
6	入力端子	1	亜鉛合金、合成樹脂、他	ニッケルめっき、他	F型
5	出力端子	1	亜鉛合金、合成樹脂、他	ニッケルめっき、他	F型
4	TV端子台	1	合成樹脂	ホワイト	交換型
3	TV端子	1	亜鉛合金、合成樹脂、他	ニッケルめっき、他	F型
2	取付枠本体	1	合成樹脂		
1	ケース	1	亜鉛合金	ニッケルめっき	
部番 ITEM	名 称 DESCRIPTION	個 数 QUANTITY	材 質 MATERIAL	処 理 TREATMENT	備 考 NOTE

SCALE	DESIGNED	DRAWN	INSPECTED	APPROVED
尺 寸 度 Free	担 当 鈴 木	製 図 野 原	検 査 小 野	承 認 小 西

型 名	BL-7F-7W
BL型名(型式)	CS-7F-7W
BL型名(型式)	CS-7F-7W

単 位 UNIT mm	質 量 MASS	品 名 DESCRIPTION
三 角 法 3RD ANGLE PROJECTION		直列ユニット1端子型(中間用)
日本アンテナ株式会社 NIPPON ANTENNA CO.,LTD.		図 番 DRAWING NO. 2021218E11