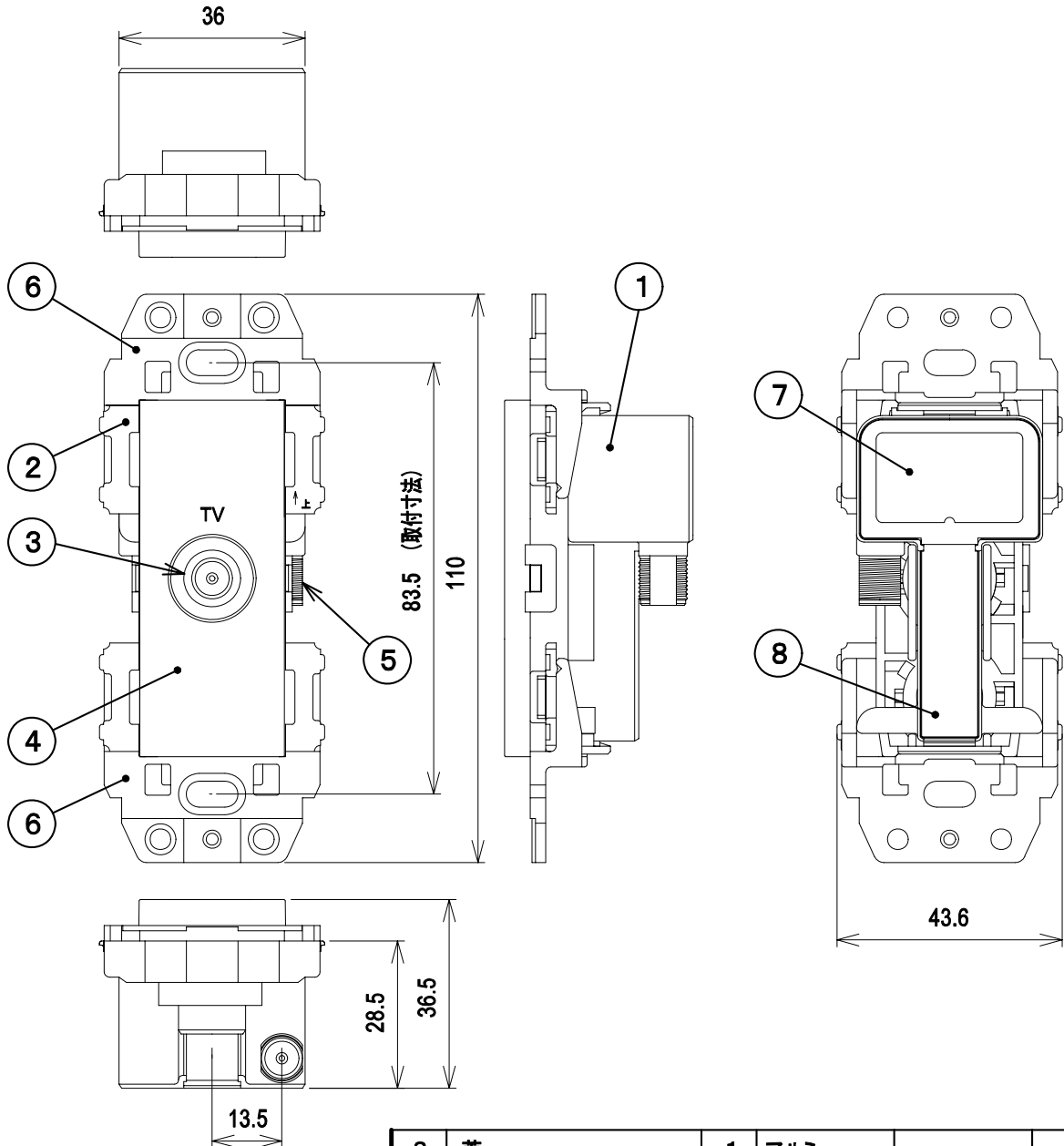


優良住宅部品



規格表

項目	型式 BL-7F-RW					
周波数帯域 (MHz)	10 ~76	76 ~300	300 ~770	1000 ~1489	1489 ~2150	2150 ~2602
結合損失 (dB) 以下	9	8.5	9	10	11	11
電圧定在波比 以下	2.5	1.6	1.6	1.8	2.0	2.0
入力インピーダンス (Ω)	75					
使用温度範囲 (°C)	-10~+40					
質量 (g)	75					

部番 ITEM	名称 DESCRIPTION	個数 QUANTITY	材質 MATERIAL	処理 TREATMENT	備考 NOTE
8	蓋	1	アルミ		
7	銘板	1	合成樹脂		
6	取付枠耳部	2	合成樹脂		
5	入力端子	1	亜鉛合金、合成樹脂、他	ニッケルめっき、他	F型
4	TV端子台	1	合成樹脂	ホワイト	交換型
3	TV端子	1	亜鉛合金、合成樹脂、他	ニッケルめっき、他	F型
2	取付枠本体	1	合成樹脂		
1	ケース	1	亜鉛合金	ニッケルめっき	

SCALE 尺 寸 度	DESIGNED 担 当	DRAWN 製 図	INSPECTED 検 査	APPROVED 承認
Free	鈴木	野原	小野	小西

型名	BL-7F-RW
BL型名(型式)	CS-7F-RW
官庁営繕(形式)	CS-7F-RW

単位 UNIT	mm	質量 MASS	品名 DESCRIPTION
三 角 法 3RD ANGLE PROJECTION		直列ユニット1端子型(端末用)	
日本アンテナ株式会社 NIPPON ANTENNA CO.,LTD.		DRAWING NO. 2021219E11	