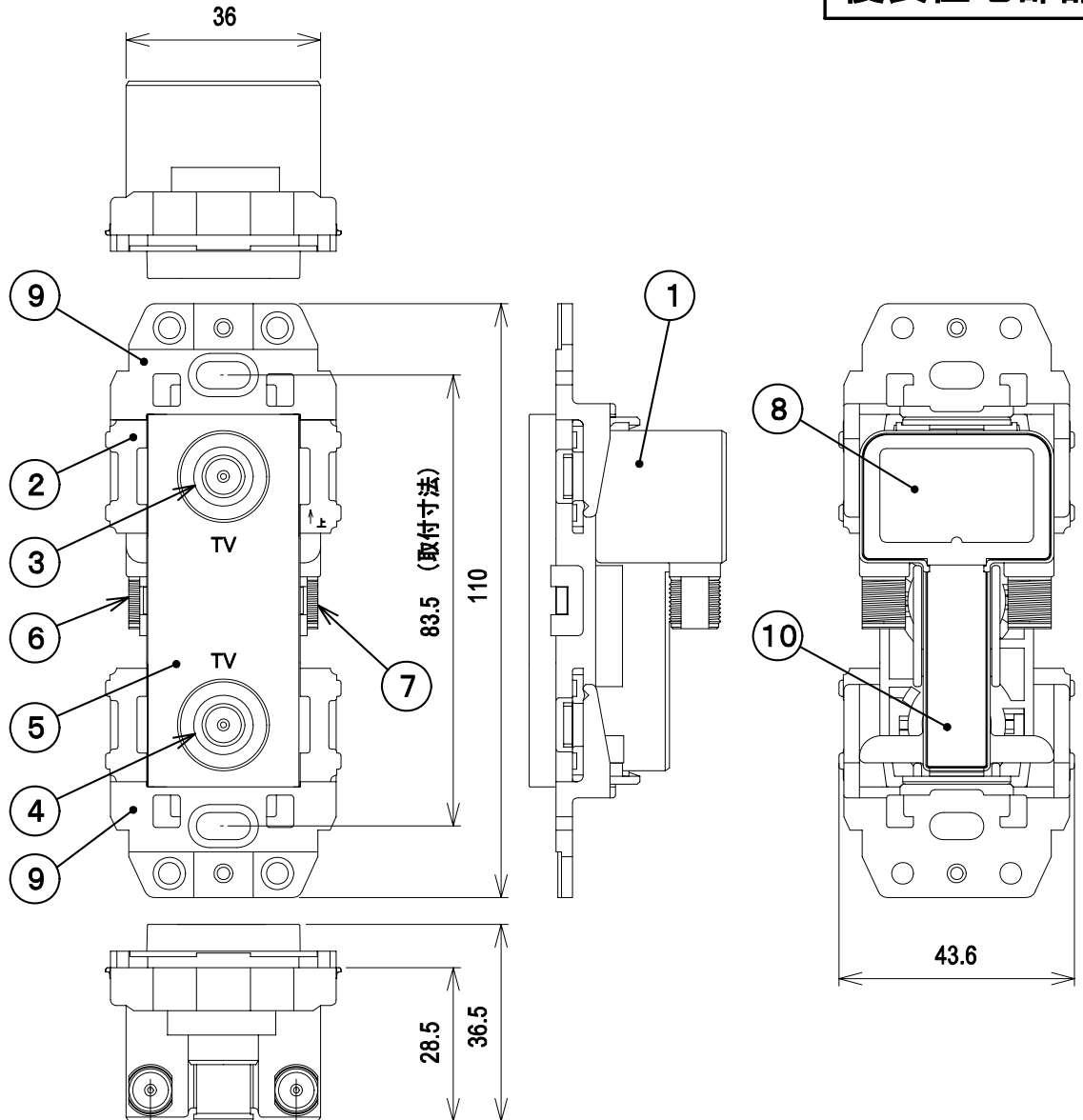


優良住宅部品



規格表

項目	BL-77F-7W					
周波数帯域 (MHz)	10 ~76	76 ~300	300 ~770	1000 ~1489	1489 ~2150	2150 ~2602
挿入損失 (dB) 以下	2.0	1.5	2.0	2.2	3.4	4.0
結合損失 (dB) 以下	16	15	16	17.5	18.5	18.5
逆結合損失 (dB) 以上	15	25	20	18	15	15
端子間結合損失 (dB) 以上	13	20	18	15	15	15
電圧定在波比 以下	2.5	1.6	1.6	1.8	2.0	2.0
入出力インピーダンス (Ω)	75					
使用温度範囲 (°C)	-10~+40					
質量 (g)	80					

部番 ITEM	名称 DESCRIPTION	個数 QUANTITY	材質 MATERIAL	処理 TREATMENT	備考 NOTE
10	蓋	1	アルミ		
9	取付枠耳部	2	合成樹脂		
8	銘板	1	合成樹脂		
7	入力端子	1	亜鉛合金、合成樹脂、他	ニッケルめっき、他	F型
6	出力端子	1	亜鉛合金、合成樹脂、他	ニッケルめっき、他	F型
5	TV端子台	1	合成樹脂	ホワイト	交換型
4	TV端子2	1	亜鉛合金、合成樹脂、他	ニッケルめっき、他	F型
3	TV端子1	1	亜鉛合金、合成樹脂、他	ニッケルめっき、他	F型
2	取付枠本体	1	合成樹脂		
1	ケース	1	亜鉛合金	ニッケルめっき	

SCALE 尺 度 Free	DESIGNED 担 当 鈴木	DRAWN 製 図 野原	INSPECTED 検 査 小野	APPROVED 承 認 西
----------------------	-----------------------	--------------------	------------------------	----------------------

型 名	BL-77F-7W
BL型名(型式)	CS-77F-7W
官庁営繕(形式)	CS-77F-7W

単 位 UNIT mm	質 量 MASS	品 名 DESCRIPTION 直列ユニット2端子型(中間用)
三 角 法 3RD ANGLE PROJECTION		図 番 DRAWING NO. 2021220E11
日本アンテナ株式会社 NIPPON ANTENNA CO.,LTD.		