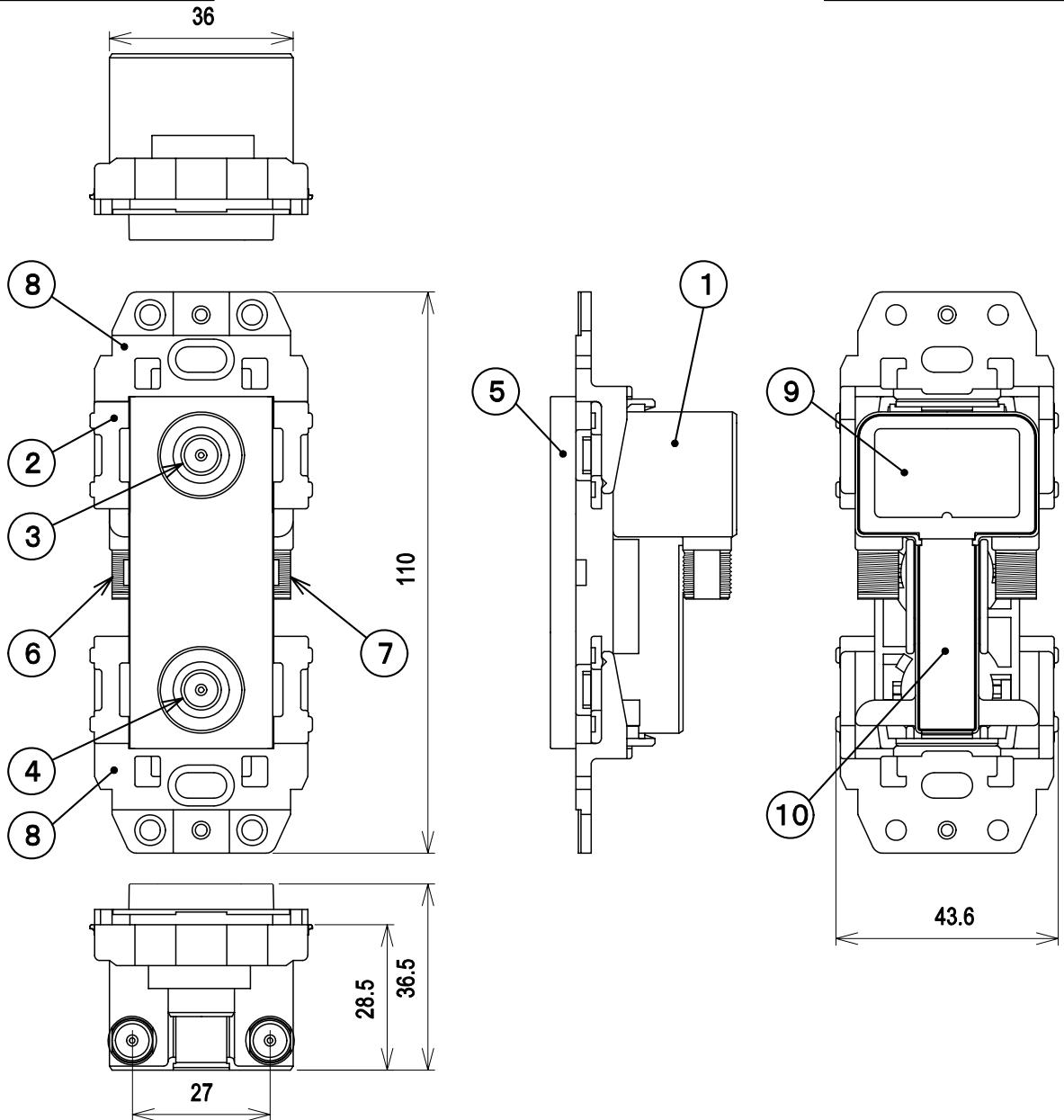


RoHS対応

デジタルハイビジョン受信マーク登録品



標準性能表

項目	型式 WFU77-7					
	HF-FM	FM-VHF	V-UHF	U-BS-IF	CS-IF	
周波数帯域 (MHz)	10~76	76~222	222~770	770~1489	1489~2150	2150~2602
挿入損失 (dB以下)	2.0	1.8	2.0	2.5	3.0	3.4
結合損失 (dB以下)	15.0	15.0	16.0	17.0	17.0	18.0
逆結合損失 (dB以上)	25	25	20	18	18	18
端子間結合損失 (dB以上)	15	20	17	15	15	15
電圧定在波比 (以下)	1.8	1.8	1.8	2.0	2.0	2.0
インピーダンス (Ω)	75					
使用温度範囲 (°C)	-10~+40					
質量 (kg)	0.8					

入力端子と出力端子間電流通過
最大 DC15V・0.5A/AC30V・1A

10	蓋	1	アルミ		
9	銘板	1	合成樹脂		
8	取付枠耳部	2	合成樹脂		
7	入力端子	1	亜鉛合金、合成樹脂、他	ニッケルメッキ、他	
6	出力端子	1	亜鉛合金、合成樹脂、他	ニッケルメッキ、他	
5	TV端子台	1	合成樹脂	ホワイト	交換型
4	TV2端子	1	亜鉛合金、合成樹脂、他	ニッケルメッキ、他	
3	TV1端子	1	亜鉛合金、合成樹脂、他	ニッケルメッキ、他	
2	取付枠本体	1	合成樹脂		
1	ケース	1	亜鉛合金	ニッケルメッキ	
部番 ITEM	名称 DESCRIPTION	個数 QUANTITY	材質 MATERIAL	処理 TREATMENT	備考 NOTE

SCALE 尺 度 Free	DESIGNED 担 当 [Signature]	DRAWN 製 図 [Signature]	INSPECTED 検 査 [Signature]	APPROVED 承認 [Signature]
単位 UNIT mm	重量 WEIGHT	品 名 DESCRIPTION 直列ユニット 中間用電流通過型 WFU77-7 外観標準性能表		
三角法 3RD ANGLE PROJECTION		図 号 DRAWING NO. 2P20455F13		
日本アンテナ株式会社 NIPPON ANTENNA CO.,LTD.		番 号		