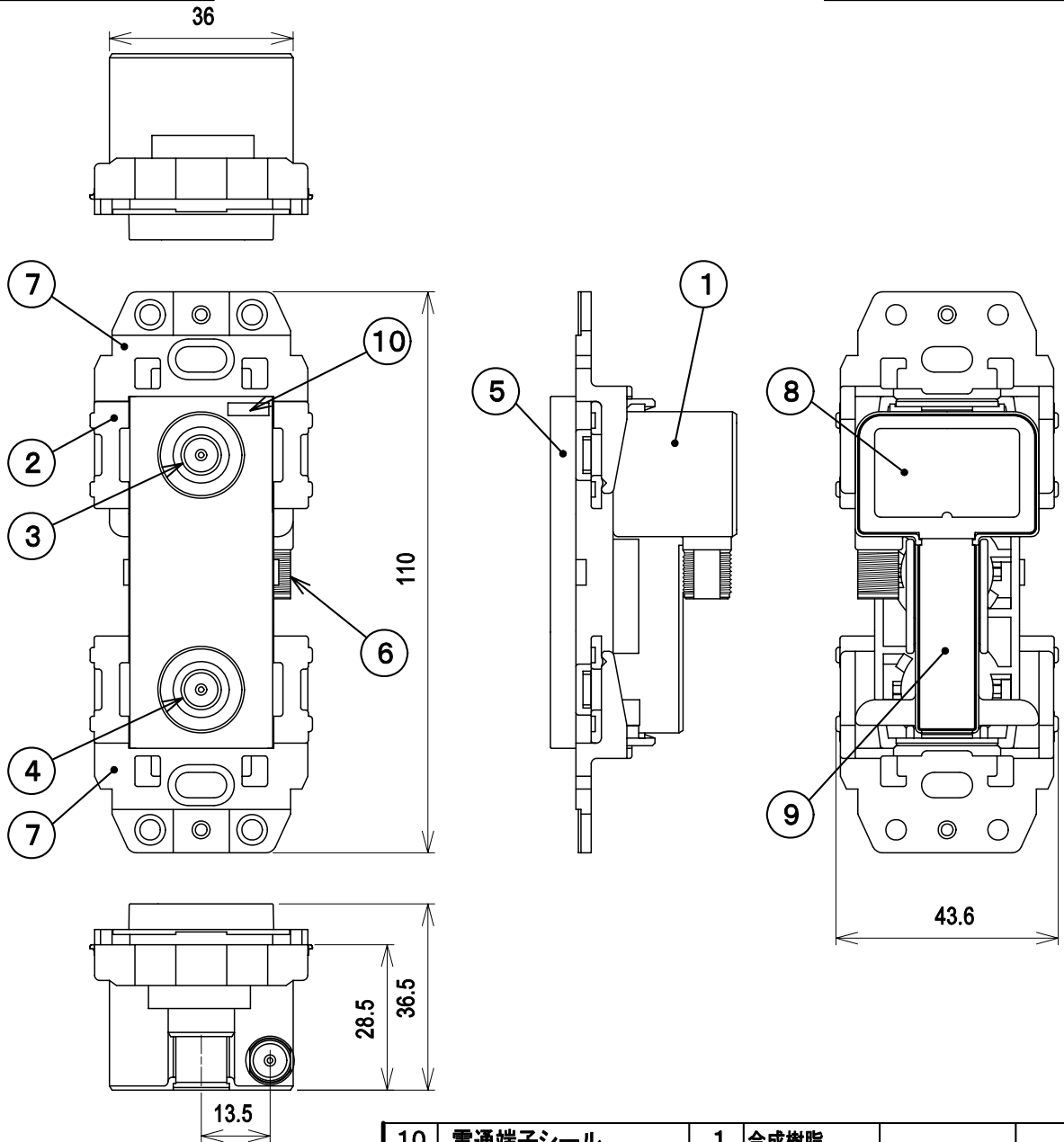


RoHS対応

デジタルハイビジョン受信マーク登録品



標準性能表

項目	型式 WFU77P				
	HF-FM	FM-VHF	V-UHF	U-BS-IF	CS-IF
周波数帯域 (MHz)	10~76	76~222	222~770	770~1489	1489~2150 2150~2602
分配損失 (dB以下)	4.3	4.0	4.3	4.8	6.0 7.0
端子間結合損失 (dB以上)	13	20	18	15	15 15
電圧定在波比 (以下)	1.8	1.8	1.8	2.0	2.0 2.5
インピーダンス (Ω)	75				
使用温度範囲 (°C)	-10~+40				
質量 (g)	80				

入力端子とTV1端子間電流通過  
最大 DC15V・0.5A/AC30V・1A

部番 ITEM	名称 DESCRIPTION	個数 QUANTITY	材質 MATERIAL	処理 TREATMENT	備考 NOTE
10	電通端子シール	1	合成樹脂		
9	蓋	1	アルミ		
8	銘板	1	合成樹脂		
7	取付枠耳部	2	合成樹脂		
6	入力端子	1	亜鉛合金、合成樹脂、他	ニッケルメッキ、他	
5	TV端子台	1	合成樹脂	ホワイト	交換型
4	TV2端子	1	亜鉛合金、合成樹脂、他	ニッケルメッキ、他	
3	TV1端子	1	亜鉛合金、合成樹脂、他	ニッケルメッキ、他	
2	取付枠本体	1	合成樹脂		
1	ケース	1	亜鉛合金	ニッケルメッキ	

SCALE 尺 度 Free	DESIGNED 担 当 川上	DRAWN 製 図 奇崎	INSPECTED 検 査 田	APPROVED 承認 井瀬
単 位 UNIT mm	重 量 WEIGHT	品 名 DESCRIPTION 直列ユニット 壁面端子 電源挿入型 WFU77P 外観標準性能表		
三 角 法 3RD ANGLE PROJECTION		図 番 DRAWING NO. 2P20452F12		
日本アンテナ株式会社 NIPPON ANTENNA CO.,LTD.				