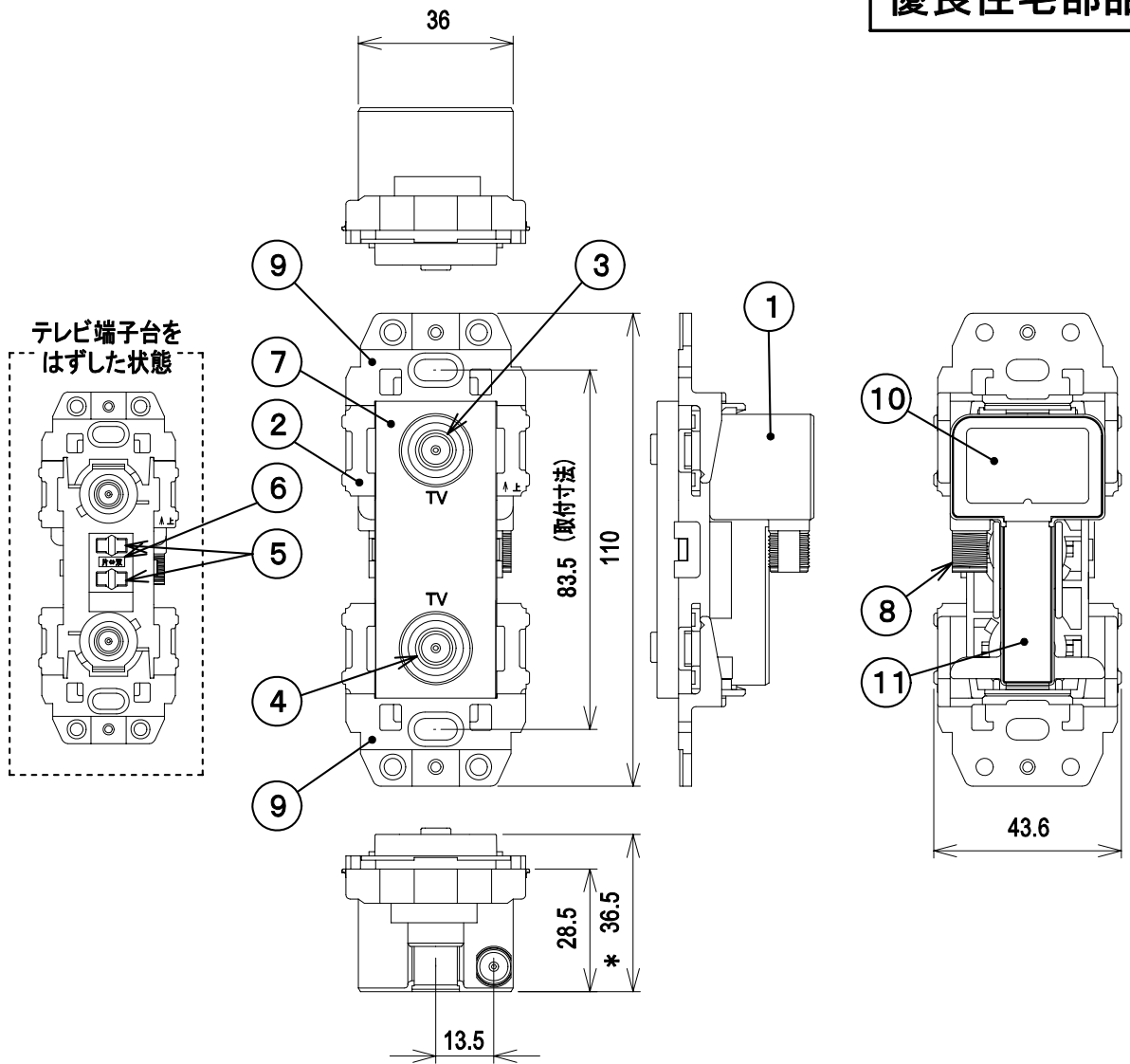


優良住宅部品



規格表

\* 突起物は含まず。

項目	型式	BL-77FSW					
周波数帯域 (MHz)		10 ~55	70 ~300	300 ~770	1000 ~1489	1489 ~2150	2150 ~2602
挿入損失 (dB) 以下	片方向	40以上	7.0	7.0	8.0	9.0	10.0
	双方向	5.0	5.0	6.0	7.0	8.0	9.5
端子間結合損失 (dB) 以上	片方向	13	20	18	15	15	15
	双方向	13	20	18	15	15	15
電圧定在波比 以下	片方向	—	2.0	2.0	2.0	2.5	2.5
	双方向	2.0	2.0	2.0	2.0	2.5	2.5
入力・出力インピーダンス (Ω)		75					
使用温度範囲 (°C)		-10~+40					
質量 (kg)		0.1					

11	蓋	1	アルミ		
10	銘板	1	合成樹脂		
9	取付枠耳部	2	合成樹脂		
8	入力端子	1	亜鉛合金、合成樹脂、他	ニッケルめっき、他	F型
7	TV端子台	1	合成樹脂	ホワイト	交換型
6	切換表示シール	1	合成樹脂		
5	片/双方向切換スイッチ	2	合成樹脂		
4	TV端子2(ダミースイッチ内蔵)	1	亜鉛合金、合成樹脂、他	ニッケルめっき、他	黄色、F型
3	TV端子1(ダミースイッチ内蔵)	1	亜鉛合金、合成樹脂、他	ニッケルめっき、他	黄色、F型
2	取付枠本体	1	合成樹脂		
1	ケース	1	亜鉛合金	ニッケルめっき	
部番 ITEM	名称 DESCRIPTION	個数 QUANTITY	材質 MATERIAL	処理 TREATMENT	備考 NOTE

SCALE 尺	DESIGNED 担	DRAWN 製	INSPECTED 検	APPROVED 承
Free	鈴木	野原	小野	小西

型名	BL-77FSW
BL型名(型式)	CS-77FSW
官庁営繕(形式)	CS-77FSW

単位 UNIT	mm	質量 MASS	DESCRIPTION テレビ端子2端子型 上り信号カット機能付
三角法 3RD ANGLE PROJECTION			DRAWING NO. 2021239E11
日本アンテナ株式会社 NIPPON ANTENNA CO.,LTD.			番