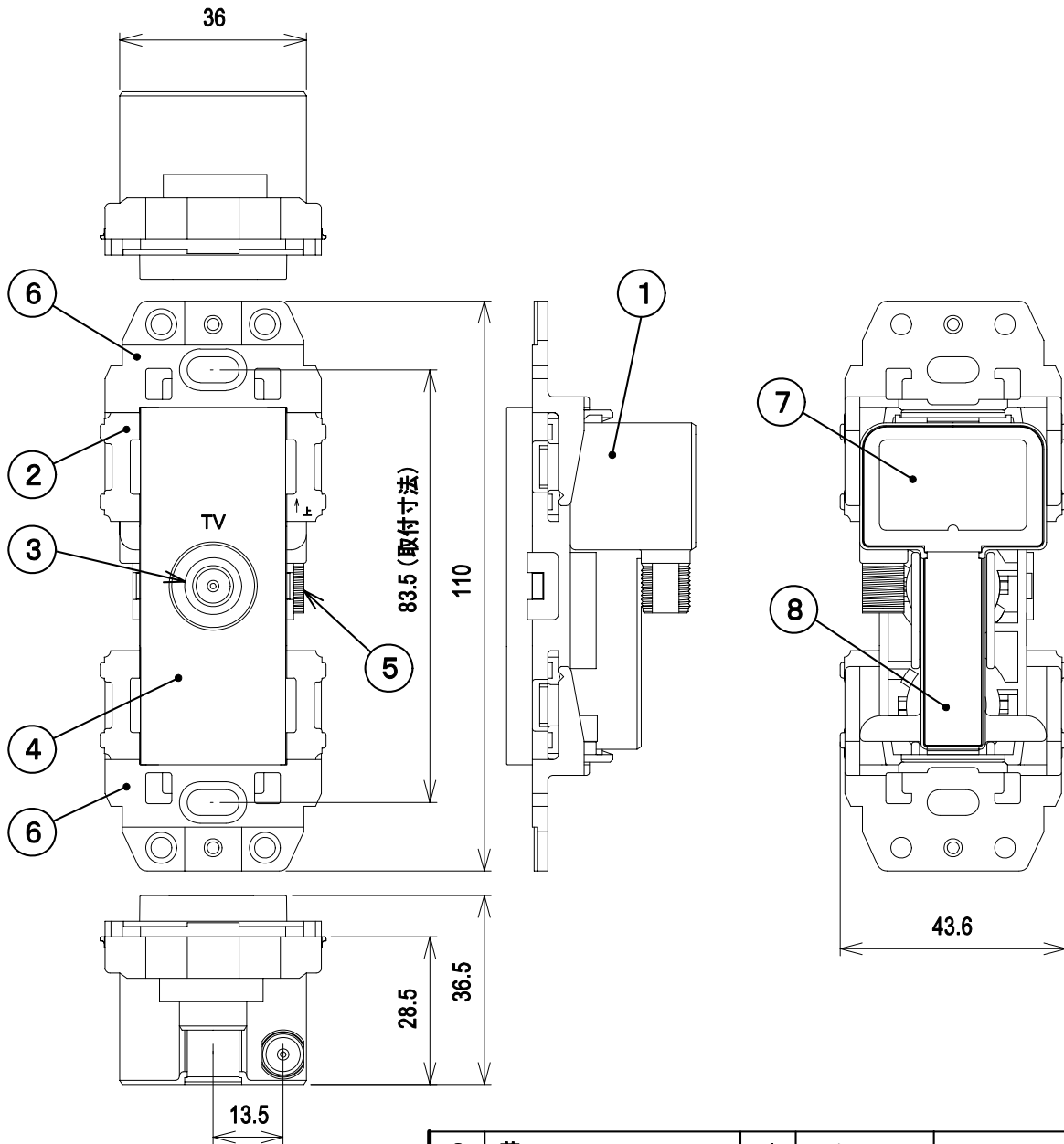


優良住宅部品



規格表

項目	型式 BL-7FW					
周波数帯域 (MHz)	10 ~76	76 ~300	300 ~770	1000 ~1489	1489 ~2150	2150 ~2602
挿入損失 (dB) 以下	0.8	0.4	0.6	0.8	1.5	2.0
電圧定在波比 以下	2.5	1.6	1.6	1.8	2.0	2.0
入か出カインピーダンス (Ω)	75					
使用温度範囲 (°C)	-10~+40					
質量 (g)	75					

8	蓋	1	アルミ		
7	銘板	1	合成樹脂		
6	取付枠耳部	2	合成樹脂		
5	入力端子	1	亜鉛合金、合成樹脂、他	ニッケルめっき、他	F型
4	TV端子台	1	合成樹脂	ホワイト	交換型
3	TV端子	1	亜鉛合金、合成樹脂、他	ニッケルめっき、他	F型
2	取付枠本体	1	合成樹脂		
1	ケース	1	亜鉛合金	ニッケルめっき	
部番 ITEM	名称 DESCRIPTION	個数 QUANTITY	材質 MATERIAL	処理 TREATMENT	備考 NOTE

SCALE	DESIGNED	DRAWN	INSPECTED	APPROVED
尺 度 Free	担 当 鈴木	製 図 野原	検 査 小野	承 認 小西

型名	BL-7FW
BL型名(型式)	CS-7FW
官庁営繕(形式)	CS-7FW

単 位 UNIT mm	質 量 MASS	品 名 DESCRIPTION
三 角 法 3RD ANGLE PROJECTION		名 テレビ端子1端子型
日本アンテナ株式会社 NIPPON ANTENNA CO.,LTD.		図 号 DRAWING NO. 2021247E11